



A Cristófoli é a única empresa nacional fabricante de autoclave com ISO 9001 - Sistema de Gestão de Qualidade, ISO 13485 - Aparelhos Médicos - Sistema de Gestão de Qualidade - Requisitos para Fins Regulamentares, ISO 14001 - Gestão Ambiental e BPF - Boas Práticas de Fabricação



ISO 9001:2000
FS 509853



ISO 14001:2004
EMS 509854



ISO 13485:2003
MD 509855

Autoclave Vitale Plus

MISSÃO DA CRISTÓFOLI

Proteger a vida através da Biossegurança.

POLÍTICA AMBIENTAL E DA QUALIDADE CRISTÓFOLI

A Cristófoli Equipamentos de Biossegurança LTDA., estabelecida na Rodovia BR-158, 127, Jardim Curitiba em Campo Mourão, Paraná, Brasil, fabrica equipamentos de biossegurança para atender a área de saúde, tendo como política: "Cumprir cada vez melhor sua missão como instituição, buscando a melhoria contínua de seus produtos e processos, adotando medidas preventivas e corretivas nas áreas funcionais e administrativas da empresa, para melhor atender seus clientes. Este comprometimento implica em cumprir a legislação, normas e requisitos ambientais aplicáveis, com a finalidade de prevenir a poluição e minimizar os impactos decorrentes de suas atividades produtivas, contribuindo assim para uma vida mais saudável".

“Cristófoli. Valorizando a Vida!”

Agradecemos sua escolha. Você, cliente, é a razão de existir da Cristófoli.

Elaboramos este Manual com a finalidade de orientá-lo da melhor maneira possível no uso e manutenção de sua Autoclave Cristófoli.

Se no entanto, algum problema ocorrer, tenha em mãos a Nota Fiscal de compra, modelo do equipamento, voltagem, número de série e data de fabricação. Essas informações estão disponíveis na etiqueta metálica que se encontra na parte posterior da autoclave. Entre em contato com o nosso CAC - Central de Atendimento ao Cliente pelos telefones: 0800-44-0800 ou (44)3 518-3432 / 3518-3434 / 3518-3435.

Para melhor atendê-lo, disponibilizamos a consultoria de Biossegurança da bióloga Liliانا Junqueira de P. Donatelli, através do e-mail: consultoria@crisstofoli.com ou do site: www.crisstofoli.com

Agradecemos a todos os nossos colaboradores por nos ajudarem na melhoria contínua e mais do que isso, na inovação de nossos produtos e serviços. Em especial à Liliانا Junqueira de P. Donatelli, Consultora de Biossegurança Cristófoli, que presta um grande e valioso auxílio na coordenação do Projeto Biossegurança Cristófoli; na pesquisa de produtos complementares; no treinamento de nossos funcionários, vendedores e técnicos; e como ministrante dos Cursos de Biossegurança para profissionais, acadêmicos e auxiliares.

APRESENTAÇÃO

Este equipamento foi desenvolvido para atendê-lo na importante função da esterilização de materiais e instrumentais à vapor sob pressão. Dedicamo-nos intensamente para garantir sua segurança. Esperamos assim, obter o mais alto nível de satisfação de nossos clientes.

Este manual tem por finalidade familiarizá-lo com as características de funcionamento de sua **Autoclave Vitale Plus** e preveni-lo quanto aos cuidados que devem ser tomados para que sejam atingidos resultados satisfatórios na esterilização e secagem, bem como obter o aumento da vida útil do equipamento.

Para aqueles que por muito tempo usaram somente a estufa (Forno de Pasteur) para a esterilização, recomendamos uma atenção extra a este manual, pois a esterilização em autoclave, apesar de mais rápida e eficiente, requer uma rotina diferente, porém não necessariamente mais complexa.

Todos os dados sobre Biossegurança que constam neste manual foram retirados, parcialmente ou na íntegra, de publicações de conceituados professores de Biossegurança, com o objetivo de proporcionar informações atualizadas nos assuntos pertinentes ao controle de infecção e no processo de esterilização, baseadas na Legislação Nacional e Normas Internacionais.

É importante conhecer alguns aspectos que podem comprometer a garantia em virtude de negligência, má utilização, reparos não autorizados, etc.

O Certificado de Garantia encontra-se na página 30.

FABRICANTE

CRISTÓFOLI EQUIPAMENTOS DE BIOSSEGURANÇA LTDA.
Rod. BR 158, nº127 - Campo Mourão - PR - Brasil.
CEP 87309-650
CNPJ 01.177.248/0001 - 95 - Inscr. Est. 90104860-65
www.cristofoli.com
e-mail: cristofoli@cristofoli.com

Responsável Técnico

Eng. Marcos Fuchs
CREA PR - 70700/D

ÍNDICE

Legenda de Símbolos.....	05
Cuidados Importantes para Segurança.....	06
Instruções de Instalação.....	07
Identificação dos Componentes da Autoclave.....	09
Dispositivos de Segurança.....	11
Como Usar a Autoclave Vitale Plus.....	12
Situações Adversas.....	15
Tabela de Fusíveis.....	11
Requisitos a Serem Observados no Processo de Esterilização e suas Etapas.....	16
Como Evitar Manchas Superficiais e/ou Corrosão nos Instrumentais.....	22
Possíveis Falhas no Processo de Esterilização.....	23
Manutenção Preventiva.....	24
Resolvendo Pequenos Problemas.....	27
Aprovação da Autoclave.....	24
Como Identificar sua Autoclave.....	25
Esquema Hidráulico.....	27
Esquema Elétrico.....	26
Dados Técnicos.....	29
Certificado de Garantia.....	30
Como Proceder em Caso de Constatação de Defeitos.....	30
Formulário de Garantia.....	31
Orientação para a Disposição Final do Equipamento.....	31
Links de Interesse.....	32
Referências Bibliográficas.....	32
Rede de Assistência Técnica Autorizada.....	34

**LEIA TODAS AS INSTRUÇÕES DESTES MANUAIS ANTES DE USAR SUA
AUTOCLAVE, POIS O USO INCORRETO PODE RESULTAR
EM FALHAS NA ESTERILIZAÇÃO E/OU ACIDENTES!**

LEGENDA DE SÍMBOLOS

	Advertência, consulte manual de instruções		Frágil - manuseie com cuidado
	Autoclavável		ISO 9001
	Corrente alternada		ISO 13485
	Cuidado! superfície quente		ISO 14001
	Data de fabricação		Mantenha seco
	Empilhamento máximo		Número de lote
	Equipamento Classe II		Número de série
	Este lado para cima		Proteja da luz solar
	Fabricante		Reciclável
			Tensão elétrica perigosa

CUIDADOS IMPORTANTES PARA SEGURANÇA

Para usar sua autoclave Vitale Plus são necessárias algumas medidas de segurança. As autoclaves para esterilização são equipamentos que trabalham com temperatura e pressão elevadas, portanto devem ser manuseadas por pessoas devidamente habilitadas e bem informadas quanto as suas características de funcionamento. É fundamental para tal habilitação que operador leia atentamente todas as instruções e certificando-se do seu correto entendimento antes de usar a autoclave Vitale Plus.

ADVERTÊNCIA! Certifique-se sempre de ter desligado sua autoclave da tomada para realizar qualquer tipo de manutenção (limpeza diária ou até mesmo trocar um fusível).

- ▶ Antes de ligar o equipamento, certifique-se da limpeza da autoclave e da desobstrução da saídas de vapor interna (Fig.8, pág.10) e externa (Fig.1, pág.8). Verifique também se a mangueira de saída de vapor está conectada à rede de esgoto ou ao recipiente com água como descrito no item "Instalação Hidráulica", pág.8. É importante observar ainda a voltagem correta da autoclave (127 ou 220V) antes de conectá-la à rede elétrica. Se houver pressão na câmara ao ligar a autoclave, o ciclo será cancelado automaticamente.
- ▶ **ATENÇÃO! Nunca** toque na Saída Externa de Vapor (Fig.1, pág. 8) e/ou nas superfícies internas da autoclave (câmara, bandejas, material, etc.) quando estiverem quentes, ou seja, durante ou logo após o ciclo de esterilização ou ainda enquanto o display exibir a mensagem **ESFRRIANDO**, que será de aproximadamente 5 minutos. Ainda após aguardar o tempo estabelecido, é recomendado o uso de luvas adequadas para a manipulação dos materiais esterilizados. **O uso indevido poderá resultar em queimaduras. Não nos responsabilizamos por procedimentos incorretos que possam causar acidentes.**
- ▶ **Não** permita que pacientes e, principalmente crianças, aproximem-se da autoclave.
- ▶ **Tenha** por rotina assegurar-se de que o fecho da porta da autoclave esteja devidamente travada antes de usá-la. **A não observação deste procedimento poderá causar o escape do Anel de Vedação.** Consulte "Como Usar a Autoclave Vitale Plus", (Pág.12).
- ▶ Ao soltar o fecho, a porta da autoclave deve abrir com facilidade. **Nunca** force para abrir a autoclave!
- ▶ A autoclave Vitale Plus possui sistema de controle de potência por sensor de temperatura e pressão.
- ▶ É normal que saia um mínimo de vapor pela porta ao abri-la para esfriar o material esterilizado ao final do ciclo.
- ▶ No caso de acionamento de um dos dispositivos de segurança (escape súbito de vapor), geralmente ocasionado por obstrução do orifício interno da saída de vapor ou por obstrução da válvula de pressão, aguarde a total despressurização para abrir a porta, o display exibirá ciclo **CANCELADO**.
- ▶ Use **somente** a mangueira do tipo resistente ao calor conforme a amostra fornecida com sua autoclave. **Nunca** utilizar mangueira de plástico comum na Saída Externa de Vapor, pois a autoclave atinge temperaturas superiores às suportadas por este material. Consulte "Instruções de Instalação" (Pág.7).
- ▶ **Nunca** esterilize ou aqueça alimentos na autoclave.
- ▶ Antes de iniciar qualquer esterilização certifique-se de que o material suportará a temperatura /pressão máxima gerada pela autoclave.
- ▶ **Nunca** realize nenhum experimento com animais na autoclave.
- ▶ **Nunca** realize nenhum procedimento não descrito neste manual.
- ▶ **Recomendamos** a leitura deste manual até o completo entendimento do mesmo. Utilize-o como fonte de consulta e mantenha-o sempre em local de fácil acesso.

INSTRUÇÕES DE INSTALAÇÃO

O transporte do equipamento deve ser feito por duas pessoas evitando assim quedas e choques. O armazenamento/instalação em local livre de intempéries em condições normais de temperatura ambiente sobre um balcão que suporte o peso de 30 kg.

A autoclave Cristófoli Vitale Plus é de simples instalação. Verifique se a rede elétrica encontra-se de acordo com as especificações abaixo, para isso consulte um técnico eletricista ou a Rede de Assistência Técnica Autorizada Cristófoli. Veja também "Certificado de Garantia", (Pág.30) e "Rede de Assistência Técnica Autorizada" (Pág.34).

INSTALAÇÃO FÍSICA

Instale a autoclave em lugar plano, nivelado e firme, com aproximadamente 80 cm de altura do chão. Deixe espaço suficiente para o manuseio dos materiais a serem esterilizados. O local da instalação deverá ser arejado, limpo e afastado do local de atendimento aos pacientes. O ideal para a instalação é que seja feita em uma sala exclusiva para esterilização.

Importante! Instale sua autoclave onde ela possa ser facilmente desconectada da rede elétrica.

INSTALAÇÃO ELÉTRICA

- 1▶ Verifique se a voltagem da autoclave coincide com a voltagem da rede elétrica do local onde a mesma será instalada. Para tanto, observe a voltagem indicada no rótulo de identificação metálico que se encontra na parte posterior da autoclave. Consulte "Como Identificar sua Autoclave" (Pág. 25, Fig.22).
- 2▶ Na instalação utilize tomada de três pinos, do tipo usada em computador (Fig. 2, pág. 8) ligando fase/neutro ou fase/fase nos pinos laterais e o aterramento no pino central: **Nunca ligar o aterramento no neutro.**
Atenção! O aterramento é muito importante para a segurança do operador e garantia de seu equipamento. Por isso o pino central (aterramento) **nunca deve ser retirado ou cortado.** A não observação desse procedimento poderá danificar sua autoclave. A Cristófoli não se responsabiliza por danos causados por instalações e/ou voltagens inadequadas.
- 3▶ Para que a autoclave tenha um bom funcionamento, a voltagem da rede elétrica deverá ser estável, ou seja, sem oscilações. Acione um técnico eletricista e verifique se a sua instalação elétrica está de acordo com as especificações necessárias. **É obrigatório** a utilização de um disjuntor exclusivo para a tomada onde a autoclave será conectada. Se mesmo após todas as especificações seguidas, a rede elétrica se apresentar oscilante, entre em contato com sua concessionária para adequação (Resolução nº 505 de 26/11/2001 - ANEEL (Agência Nacional de Energia Elétrica) - Art. 2º Incisos IV, V, VI e VII - Art. 6º Incisos I, II e III - Art. 16º).
- 4▶ **Nunca** utilize extensões, adaptadores, benjamins ou transformadores de voltagem.

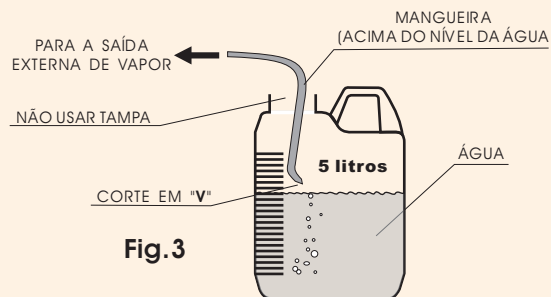
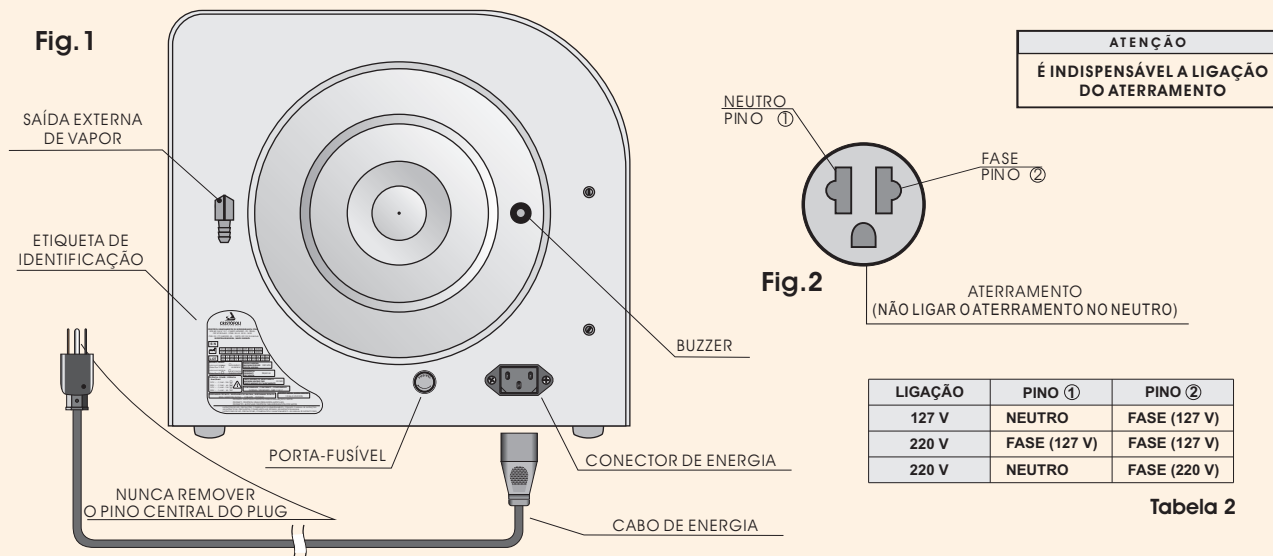
A instalação elétrica deve seguir obrigatoriamente os dados da Tabela 1 abaixo.

MODELO	AMPERAGEM	VOLTAGEM	DIÂMETRO DA FIAÇÃO (BITOLA) ⁽²⁾	DISJUNTOR
Vitale Plus 12 - 127V	10	(Brasil)	De 5 m do disjuntor até a tomada do equipamento a fiação deverá ser 2,5 mm, p/ 6 a 15 m fiação 4,0 mm e p/ 15 a 50 m fiação 6,0 mm.	1 Disjuntor 15A.
Vitale Plus 12 - 220V	6	127V AC » 114V - 140V 220V AC » 198V - 242V		1 Disjuntor 10A.
Vitale Plus 21 - 127V	13	(Europa)		1 Disjuntor 20A.
Vitale Plus 21 - 220V	8	230V AC » 207V - 253V		1 Disjuntor 15A.

Tabela 1

⁽²⁾Conforme norma da ABNT NBR-0148, série métrica PVC 70°C.

OBS: Em regiões de rede 220V:
 FF (Fase-Fase) use disjuntor "bipolar"
 FN (Fase-Neutro) use disjuntor "unipolar" ligado na Fase.



INSTALAÇÃO HIDRÁULICA

IMPORTANTE! Para a correta conexão dos acessórios é indispensável a leitura do manual de instruções.

Adquira uma mangueira de borracha resistente ao calor com tecido interno de bitola 5/16 de polegada (conforme amostra) e conecte-a na extremidade da Saída Externa de Vapor (Fig.1) localizada na parte posterior da autoclave. A outra extremidade deve ser colocada dentro de um recipiente sem tampa posicionado 40 cm abaixo do nível da autoclave com água comum para a despressurização (Fig.2A), a mangueira deve estar acima do nível da água ou em uma tubulação de esgoto que suporte a temperatura de 100°C.

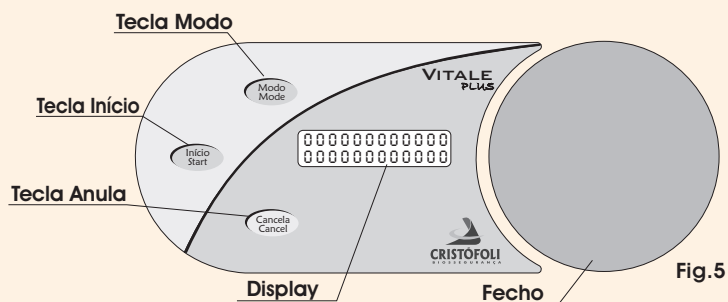
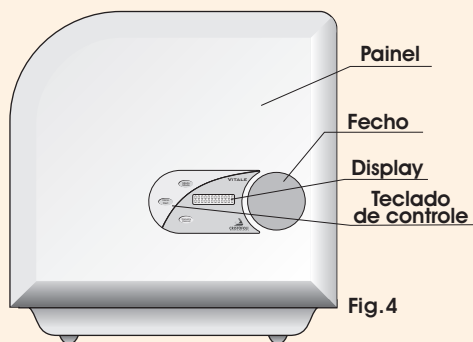
OBS: Para instalar ou substituir a mangueira da saída externa de vapor, certifique-se de que a autoclave esteja fria e desligada da rede elétrica, proceda então da seguinte forma:

- Encaixe a mangueira à conexão da Saída Externa de Vapor, coloque a braçadeira e aperte-a com uma chave de fenda. Para a substituição, simplesmente remova a antiga e coloque uma nova seguindo o mesmo procedimento de instalação.

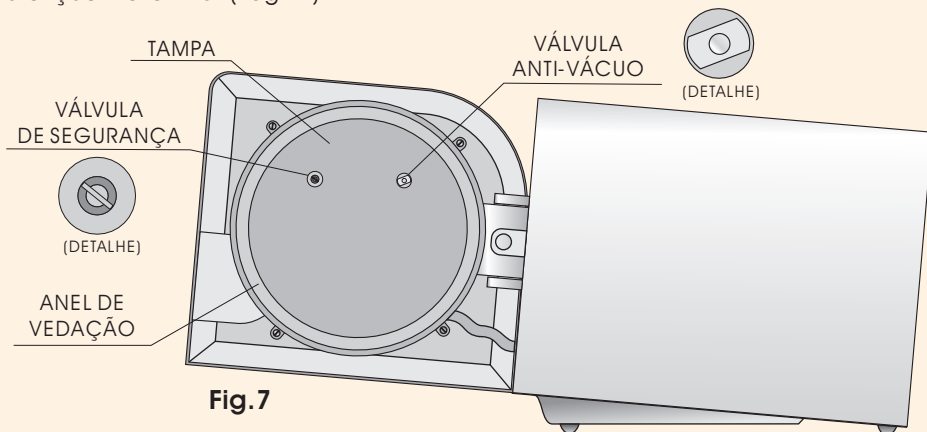
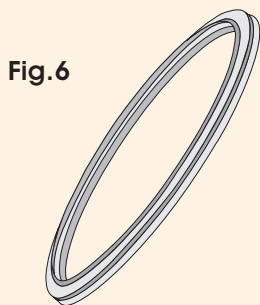
ADVERTÊNCIA! Não utilize mangueira de plástico, pois o calor do vapor irá derretê-la, ocasionando obstrução e pane na Saída Externa de Vapor. Pela mesma razão, a outra extremidade da mangueira deverá ficar livre de qualquer obstrução, **acima do nível de água**, com corte em "V" na extremidade.

IDENTIFICAÇÃO DOS COMPONENTES DA AUTOCLAVE

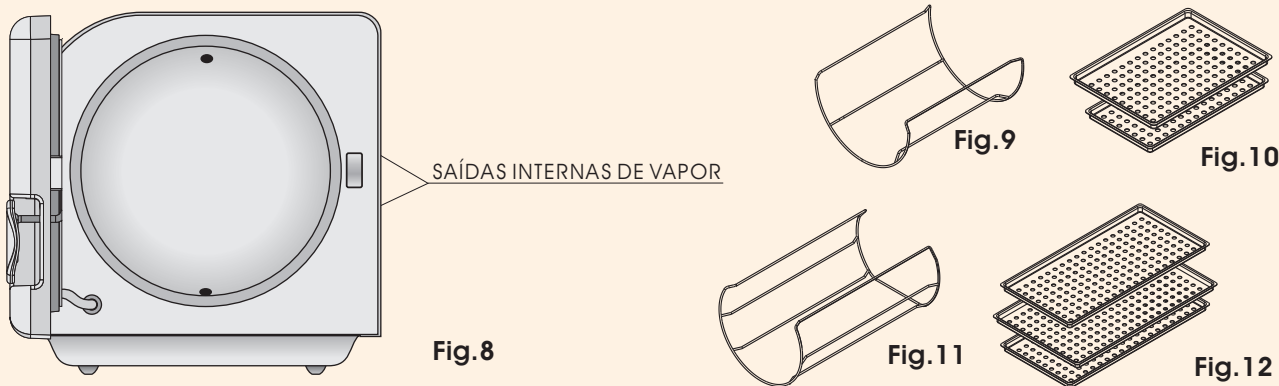
- 1► **PAINEL** - Está localizado na parte frontal da autoclave, é feito em plástico ABS injetado, é onde se encontra o teclado de controle e o display da autoclave (Fig.4),
- 2► **TAMPA** - Fica logo atrás do painel, é injetada em alumínio e é responsável pelo fechamento da câmara da autoclave (Fig.7).
- 3► **TECLADO DE CONTROLE** - Está localizado sobre o painel, é onde ficam os botões de controle e o display da autoclave (Fig.5).
- 4► **DISPLAY** - É onde são visualizadas todas as funções/mensagens exibidas pela autoclave, possui duas linhas de 16 caracteres cada, localiza-se sobre o teclado de controle, (Fig.5).
- 5► **FECHO** - Localizado na parte frontal da autoclave (Figs.4 e 5), é utilizado para abrir, fechar e travar a porta da autoclave (conjunto painel/tampa). Para verificar a posição correta do fechamento consulte a Figs.17 e 18 (Pág.12).



- 6► **ANEL DE VEDAÇÃO** - É encaixado na tampa, tem a função de vedá-la com a câmara (Figs.6 e 7), servindo também como dispositivo de segurança. Consulte "Dispositivos de Segurança" (Pág.11). Requer manutenção semanal. Consulte "Manutenção Preventiva" (Pág.24).



- 7► **VÁLVULA DE SEGURANÇA E VÁLVULA ANTI-VÁCUO** - A válvula de segurança é um dos dispositivos responsáveis para aliviar a pressão da câmara caso ultrapasse 2,7 kgf/cm². A válvula anti-vácuo tem a mesma função, aliviando a pressão da câmara quando ocorrer vácuo (Fig.7, pág.9).
- 8► **SAÍDAS INTERNAS DE VAPOR** - Orifícios localizado na parede posterior da câmara (Fig.8). Servem como conduto para o vapor até a Válvula Solenóide. Devem ser inspecionadas **diariamente** e permanecer livre de obstruções. **ATENÇÃO!** Ao colocar os materiais na autoclave, tome sempre o cuidado para não encostá-los nos orifícios das Saídas Internas de Vapor, isso ocasionará interferência no ciclo. Consulte item 6.4 (Pág.20).
- 9► **SAÍDA EXTERNA DE VAPOR** - Localizada na parte posterior superior da autoclave, possui um diâmetro de 5/16" para conexão da mangueira de despressurização à tubulação de esgoto, expulsando o ar frio da câmara no início do ciclo e o ar quente no final do ciclo (Fig.1, pág.8). Consulte "Instruções de Instalação" (Pág.7).
- 10► **VÁLVULA SOLENÓIDE** - Componente interno do equipamento responsável pela desaeração e despressurização, ela se abre no início do estágio de aquecimento para permitir a saída de ar frio, depois fecha-se para permitir o aumento da pressão para a esterilização e abre-se novamente ao final do ciclo de esterilização para a despressurização da câmara.



ACESSÓRIOS DE USO EXCLUSIVO DO EQUIPAMENTO

- 11► **Suporte** - É fornecido 1 suporte para cada modelo, Vitale Plus 12 (Fig.9) e Vitale Plus 21 (Fig.11). Para colocar corretamente o suporte de bandejas, observe que o lado arredondado deve estar voltado para a abertura da câmara (Fig.8).
- 12► **Bandejas** - São fornecidas 2 bandejas para Vitale Plus 12 (Fig.10) e 3 para Vitale Plus 21 (Fig. 12), que servem para manter os materiais a serem esterilizados fora do contato direto com a água e as paredes internas da câmara da autoclave.
- 13► **Copo Graduado** - Usado para dosar a quantidade de **água destilada ou osmolisada** necessária para o processo de esterilização (Fig. 13, pág. 11).
- 14► **Cabo de Energia** - Usado para conectar o equipamento à rede elétrica, (Fig. 14, pág. 11).
- 15► **Braçadeira** - Usada para fixar a mangueira na saída externa de vapor, (Fig. 15, pág. 11).



Fig. 13

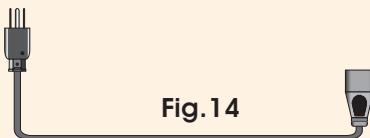


Fig. 14

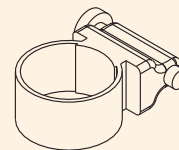


Fig. 15

DISPOSITIVOS DE SEGURANÇA

As autoclaves **Vitale Plus** possuem os seguintes dispositivos de segurança:

- 1▶ **VÁLVULA DE SEGURANÇA** - Ela se abre quando a pressão alcança de 2,7 a 2,8 kgf/cm² ou 270 à 280 kPa - Consulte "Identificação dos Componentes da Autoclave" (Fig.7, pág.9).
- 2▶ **VÁLVULA ANTI-VÁCUO** - Funciona da mesma maneira que a Válvula de segurança, no caso de formação de vácuo. Consulte "Identificação dos Componentes da Autoclave" (Fig.7, pág.9).
- 3▶ **ANEL DE VEDAÇÃO** - Caso a pressão ultrapasse 3 kgf/cm² ou 300 kPa, o anel de vedação escapará pela borda ocasionando um ruído alto, consulte "Identificação dos Componentes da Autoclave" (Figs. 6 e 7, pág.9).
- 4▶ **TERMOSTATO** - Dispositivo interno do equipamento. Tem a função de limitar o aquecimento excessivo da câmara durante os ciclos de esterilização ou em caso de mau funcionamento do circuito eletrônico.
- 5▶ **FUSÍVEL** - Dispositivo de segurança que tem por finalidade proteger as instalações elétricas contra excessos de corrente. O fusível utilizado é o 20 AGLF de Vidro - Ação Rápida - 10A/250V para 127V e 6A/250V para 220V. Caso o usuário deseje substituir o fusível pessoalmente, a Tabela 3 abaixo fornecerá as informações necessárias.



VOLTAGEM	LINHA DE VOLTAGEM ~	FUSÍVEL (Vitale Plus 12)	FUSÍVEL (Vitale Plus 21)
127	127V (114V - 140V)	10A (250V)	12A (250V)
220	220V (198V - 242V)	6A (250V)	8A (250V)

Tabela 3

- 6▶ **SISTEMA ELETRÔNICO DE CONTROLE DE POTÊNCIA** - Dispositivo interno do equipamento.
- 7▶ **SISTEMA ELETRÔNICO DE CRUZAMENTO DE DADOS DE TEMPERATURA X PRESSÃO** - Assim que a autoclave atingir 107°C o sistema verificará e cancelará o ciclo caso não haja pressão na câmara. Caso a pressão da autoclave exceda o limite de segurança o ciclo será cancelado automaticamente.

COMO USAR A AUTOCLAVE VITALE PLUS

- Usando o copo graduado, coloque a quantidade correta de **água destilada ou osmolisada** diretamente na câmara antes de cada ciclo (Fig.14) de acordo com a Tabela 4 abaixo.

Quantidade de água para cada ciclo	
Vitale Plus - 12 l 150 ml	Vitale Plus - 21 l 250 ml

Tabela 4

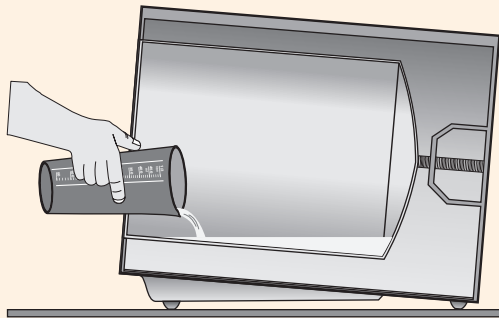


Fig. 16

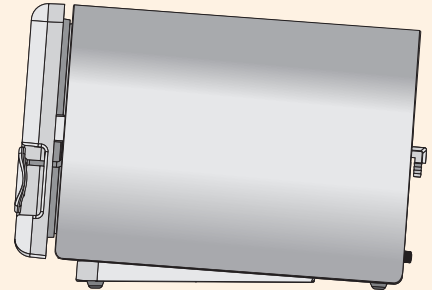


Fig. 17

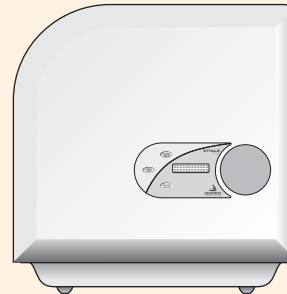


Fig. 18

ATENÇÃO! Utilizar somente água destilada ou osmolisada na esterilização. O não cumprimento desta recomendação pode ocasionar a obstrução do sistema hidráulico da autoclave (tubulação e/ou válvulas), manchas nos instrumentais e perda da garantia.

- Abasteça a autoclave com os materiais a serem esterilizados, tomando cuidado para não encostá-los nos orifícios das saídas internas de vapor, pois isso ocasionará interferência no ciclo. Consulte "Recomendações para o Melhor Acondicionamento do Material na Autoclave" (Pág. 20, item 6.4). Não sobrecarregue a autoclave.
- Feche a porta da autoclave pressionando-a contra a câmara (cuba) e mova o fecho para a direita e para baixo até o final do curso (o fecho deverá estar completamente nivelado com o painel, Figs.17 e 18). Para a abertura da autoclave repita o mesmo procedimento de modo inverso.
Atenção! A não observação desta recomendação pode prejudicar o funcionamento adequado de sua autoclave, podendo até mesmo causar o desprendimento do anel de vedação. É muito importante manter a autoclave fechada e travada adequadamente para evitar acidentes e queimaduras.
- Pressione a tecla **INÍCIO** por 2 segundos, nesse momento o display mostrará as informações iniciais, a autoclave emitirá dois bips e o display exibirá SELEZIONE UN PROGRAMMA.

e► Seleccione o ciclo desejado pressionando a tecla **MODO**. Cada uma das funções tem um tempo e temperatura específicos de funcionamento. Para cada toque nessa tecla o display indicará as operações pré-programadas, na seguinte ordem:

Pressionando uma vez:	1- INSTRUMENTAL EMBALADO	10 min
Pressionando duas vezes:	2- INSTRUMENTAL DESEMBALADO	6 min
Pressionando três vezes:	3- PRÍONS	60 min
Pressionando quatro vezes:	4- PLÁSTICOS E ALGODÃO	18 min
Pressionando cinco vezes:	5- TECIDOS	30 min
Pressionando seis vezes:	6- LÍQUIDOS	30 min

OBS: PRÍONS são agentes infecciosos causadores de algumas doenças (encefalopatia subaguda espongiforme) que acometem o sistema nervoso de humanos e alguns animais. São elas: scrapie em ovinos e caprinos; a encefalopatia espongiforme bovina (EEB doença da "vacca louca"), e em humanos a doença de Creutzfeldt-Jacob (DCJ), Kuru, síndrome de Gerstmann-Sträussler (SGSS) e síndrome da insônia familiar fatal (SIF).

A Tabela 5 abaixo orienta quanto ao tempo de aquecimento, temperatura, pressão e o tempo de esterilização e secagem de cada ciclo.

Modo	Tempo de Aquecimento	Temperatura e Pressão de Esterilização	Tempo de Esterilização	Tempo de Secagem
1- Instrumental Embalado	10 a 30 min	134 °C / 216 kPa (2.2 kgf/cm ²)	10 min	30 min
2- Instrumental Desembalado	10 a 30 min	134 °C / 216 kPa (2.2 kgf/cm ²)	6 min	30 min
3- PRÍONS	10 a 30 min	134 °C / 216 kPa (2.2 kgf/cm ²)	60 min	30 min
4- Plásticos e Algodão	8 a 30 min	121 °C / 118 kPa (1.2 kgf/cm ²)	18 min	30 min
5- Tecidos	8 a 30 min	121 °C / 118 kPa (1.2 kgf/cm ²)	30 min	30 min
6- Líquidos	8 a 30 min	121 °C / 118 kPa (1.2 kgf/cm ²)	30 min	-----

Tabela 5 **Obs:** Os valores do tempo de aquecimento expressos levam em consideração as informações na tabela de dados técnicos (Tabela 7) com relação à faixa de temperatura de trabalho adequada.

f► Após optar por uma das funções através da tecla **MODO**, acione a tecla **INÍCIO**.

Se a temperatura da autoclave estiver acima de 70 °C, o display exibirá **ESFRIANDO** e a temperatura correspondente. Assim que a temperatura ideal para o início do novo ciclo for atingida a autoclave passa automaticamente para **AQUECENDO**;

OBS: Durante o aquecimento e a secagem, a válvula produz um ruído semelhante ao funcionamento de um motor elétrico).

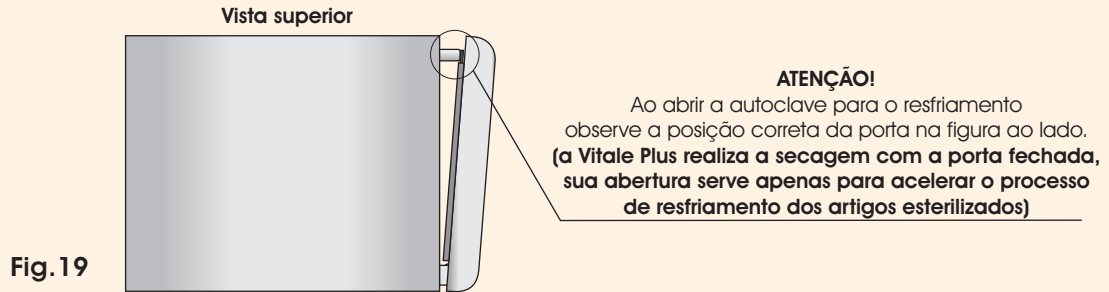
Quando a válvula solenóide fechar, o display exibirá a temperatura e a pressão subindo gradativamente, ao atingir a temperatura/pressão da função escolhida para esterilização, a autoclave soará 3 bips e o display indicará **ESTERILIZANDO**, permanecendo neste estado pelo tempo pré-programado conforme ciclo escolhido. Ao término da esterilização a válvula solenóide se abrirá, poderá ser ouvido seu estalo de abertura e a autoclave soará 4 bips. O display indicará **DESPRESSURIZANDO** (observe que a despressurização será feita em 3 etapas com 2 intervalos que podem variar de 1 a 2 minutos)

9► Ao final da despressurização soarão 2 bips. A secagem acontecerá automaticamente com o display exibindo a mensagem **SECANDO** e a temperatura da câmara. **A Vitale Plus realiza a secagem com a porta fechada.**

Ao final da secagem, a autoclave emitirá 10 bips e o display exibirá a mensagem **ESFRIANDO** e a temperatura

da câmara, nesse momento, o operador deve abrir a porta da autoclave e deixá-la entreaberta para acelerar o resfriamento dos artigos esterilizados. Quando o materiais estiverem suficientemente frios para a remoção, a autoclave emitirá bips continuamente e o display exibirá a mensagem **CICLO CONCLUÍDO**. Pressione a tecla **CANCELA**, o display exibirá **AGUARDE**, (inicialização do sistema).

ATENÇÃO ! Nunca toque nas partes internas da autoclave (câmara, bandejas, material, etc.) quando estiverem quentes (enquanto o display exibir a mensagem **ESFRIANDO**), que será de aproximadamente 5 minutos. Ainda após aguardar o tempo estabelecido, é recomendado o uso de luvas adequadas para a manipulação dos materiais esterilizados).



Relacionamos abaixo as várias mensagens exibidas no display. O display representado abaixo exibe as informações iniciais (marca, modelo e versão do software) quando a autoclave é ligada.

CICLOS

INSTRUMENTAL
EMBALADO 10 MIN

INSTRUMENTAL
DESEMBOLADO 6MIN

PRIOS 60 MIN

PLASTICOS E
ALGODAO 18 MIN

TECIDOS 30 MIN

LIQUIDOS 30 MIN

MENSAGENS

SELECCIONE UM
PROGRAMA

AQUECENDO
T=000°C

AQUECENDO
T=000°C P=0.0

ESTERILIZANDO
T=000°C P=0.0

DESPRESSURIZANDO
P=0.0 KGF/CM2

SECANDO
T=000°C

CICLO CONCLUÍDO

CICLO CANCELADO
P=0.0 KGF/CM2

ESFRIANDO
T=000°C

ESFRIANDO LIQUID
T=000°C P=0.0

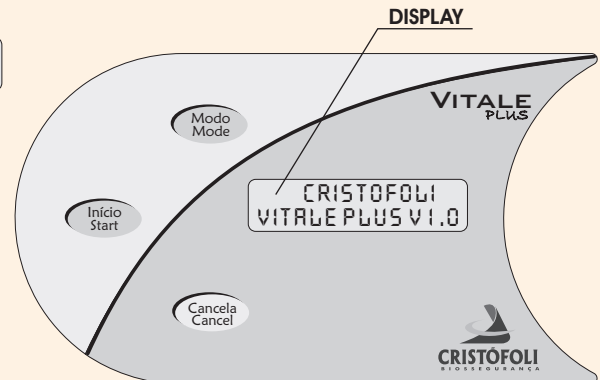


Fig.20

SITUAÇÕES ADVERSAS

- a► Algumas das situações poderão causar a interrupção e cancelamento automático do ciclo no máximo em 30 minutos, quando:
- ao ligar a autoclave, já houver pressão na câmara;
 - a pressão/temperatura não for atingida;
 - houver queda de energia (nesse caso, a autoclave despressurizará quando a energia retornar);
 - houver vazamento de vapor/pressão, falta de água, excesso de material ou oscilação na voltagem da rede elétrica.
- Quando isso ocorrer, a autoclave soará 1 bip contínuo e o display indicará **CICLO CANCELADO**. Confirme o cancelamento do ciclo manualmente pressionando a tecla **CANCELA**. Verifique a causa, tome as providências necessárias e efetue um novo ciclo para o reprocessamento dos materiais de acordo com as instruções do item "f" do tópico "Como Usar a Autoclave Vitale Plus" (Pág.12). O operador deverá verificar se houve sobra de água na câmara, que deverá ser retirada manualmente através da porta com o uso de um pano limpo e seco.
- Atenção!** Para sua segurança, lembre-se de usar EPIs (luvas de latex apropriadas). Aguarde pelo menos 10 minutos para iniciar um novo ciclo.
- b► Havendo a necessidade de interromper/cancelar o ciclo de aquecimento ou esterilização, basta pressionar a tecla **CANCELA** (nesse caso, após o bip e a indicação de **CICLO CANCELADO** do display, a autoclave emitirá bips continuamente até que a tecla **CANCELA** seja pressionada mais uma vez para confirmar o cancelamento do ciclo).

REQUISITOS A SEREM OBSERVADOS NO PROCESSO DE ESTERILIZAÇÃO E SUAS ETAPAS

ATENÇÃO! Antes de iniciar os procedimentos para a esterilização, o operador deverá estar paramentado com luvas de látex grossas com o punho sobre o avental de mangas compridas, avental plástico sobre o convencional, máscara, óculos de proteção e gorro.

A esterilização necessita de um preparo prévio e faz parte de todo um processo. Sugerimos que o profissional padronize o seu processo. Faça um roteiro por escrito, evitando assim que algum requisito seja esquecido. As etapas para a sua realização e seu preparo são as seguintes: Imersão; Limpeza; Inspeção Visual; Enxágüe; Secagem; Embalagem/Empacotamento e Acondicionamento; Armazenamento; Monitorização da Esterilização e Validade da Esterilização.

1. IMERSÃO

É também chamada de pré-banho ou pré-lavagem. Consiste em mergulhar os instrumentais em uma cuba (de preferência dupla, com escorredor como a cuba de desinfecção) contendo detergente enzimático (siga as recomendações de diluição do fabricante).

Não utilize detergentes comerciais aniônicos de uso doméstico, para banhos ou lavagem de instrumental, pois podem danificar o instrumental.

Se o instrumental estiver grosseiramente contaminado com excesso de matéria orgânica aconselha-se um enxágüe prévio para não inutilizar a solução. Deixar por 15 minutos (ou tempo determinado pelo fabricante) e proceder a limpeza.

Não misture metais diferentes no mesmo banho, pois poderá haver corrosão eletrolítica.

1.1 Observação Sobre Descontaminação Prévia

Segundo a APECIH (Associação Paulista de Estudos e Controle de Infecção Hospitalar), Resolução SS-392 de 20/06/94 a Secretaria de Saúde de São Paulo define como descontaminação prévia "o procedimento utilizado em artigos contaminados por matéria orgânica (sangue, pus, secreções corpóreas), para destruição de microrganismos patogênicos na forma vegetativa (não esporulada), antes de iniciar o processo de limpeza. Tem por objetivo proteger as pessoas que irão proceder a limpeza destes artigos". Este mesmo órgão, indica como processo físico, a exposição de artigos em água fervente por 30 minutos; como processo mecânico, o uso de equipamento termodesinfector e como processo químico, a imersão dos artigos por 30 minutos em aldeídos (glutaraldeído a 2%). Entretanto, apesar destas indicações, contraindica-se a fervura por 30 minutos, pois o processo aplicado à artigos sujos impregnados com matéria orgânica, submete o profissional ao risco adicional de queimaduras e não apresenta margem de efetividade comprovada nestas condições de uso.

Assim, considerando as questões da limitação da ação do uso de germicida, a toxicidade do processo, os danos ecológicos e a falsa sensação de segurança, não se recomenda a utilização de germicidas para imersão de artigos sujos, tendo em vista a proteção ocupacional. Para serviços que não disponham de automação nos processos de limpeza é fundamental a adição de agentes limpadores de alta eficiência (soluções enzimáticas), o que certamente irá reduzir significativamente o risco de acidentes biológicos.

2. LIMPEZA

A limpeza rigorosa de todo o material é um dos fatores básicos para o sucesso na esterilização. A presença de matéria orgânica (sangue, secreções, pus, gordura, óleo ou outro tipo de sujidade), protege os microrganismos, dificultando a esterilização. Limpeza inadequada, ou com produtos incorretos pode danificar os instrumentais causando manchas, escurecimento e corrosão.

Os materiais novos (recém chegados da loja), devem passar pelo processo de limpeza antes da esterilização, para remoção de sujidade e produtos químicos, a fim de evitar que fiquem escurecidos, manchados ou

amarelados.

Os detergentes enzimáticos são eficientes na remoção de matéria orgânica, porém alguns produtos utilizados na odontologia ficam aderidos aos instrumentais, como o cimento por exemplo, necessitando ação mecânica. A limpeza mecânica (manual) com escova deve ser feita sob imersão. Quando realizada em água corrente, embaixo da torneira por exemplo, produz aerossóis que podem causar danos a saúde.

O operador deve tomar cuidado ao retirar material aderido dos instrumentais. Evite o uso de esponjas com abrasivos ou palha de aço, pois estes produtos podem danificá-los.

Pode-se utilizar a limpeza automatizada em cubas de ultra-som que facilitam a retirada de sujidade, sendo especialmente úteis na limpeza de pontas diamantadas, brocas e limas, cujas reentrâncias são inacessíveis às cerdas das escovas.

A limpeza das canetas de alta rotação, contra-ângulos e outras peças de mão devem seguir as recomendações do fabricante, e realizada separadamente do restante dos instrumentais. A sua lubrificação deve ser anterior a esterilização e com lubrificantes próprios e hidrossolúveis.

3. INSPEÇÃO VISUAL

O operador deve fazer uma inspeção visual de todos os instrumentais, verificando as áreas de maior dificuldade de acesso, como cremalheiras (peças dentadas), reentrâncias, ranhuras etc., procedendo a remoção mecânica se necessário.

4. ENXÁGÜE

Enxaguar abundantemente o instrumental. O uso de água filtrada para o enxágüe é altamente recomendado. A remoção inadequada de desincrustante provoca manchas cinza-escuras no instrumental de maneira irreversível.

5. SECAGEM

Secar o instrumental com campos de algodão, outro tecido que não solte fiapos ou papel toalha. O instrumental pode ser seco em uma estufa especialmente regulada para este fim (50° C). Não deixe o instrumental secar naturalmente, que além do risco operacional, pode causar manchas.

6. MATERIAIS, EMBALAGEM, EMPACOTAMENTO E ACONDICIONAMENTO

6.1 Recomendações sobre os tipos de embalagens e materiais a serem usados na autoclave

Antes de levar qualquer **material** para autoclave, verifique com o fabricante se isto é possível. Usualmente as embalagens trazem indicação de resistência até **135 °C**, ou o símbolo .

Se o material for **termossensível** poderá ser imerso em **glutaraldeído** a 2 % por 30 minutos (após limpeza, enxágüe e secagem) para desinfecção de alto nível (artigos semi-críticos) ou por 10 horas para esterilização (artigos críticos). Todos os artigos imersos em glutaraldeído, para esterilização, deverão sofrer enxágüe triplo em água destilada, a qual deverá ser descartada após o uso, sendo enxutos com compressas estéreis. Os materiais somente desinfetados podem ser enxaguados com água potável de qualidade comprovada por exames laboratoriais. Em ambos os casos, o uso deverá ser imediato para se evitar contaminação posterior, uma vez que não poderão ser embalados.

Gaze e algodão: Devem ser embalados em **porções individuais** para cada paciente.

Campos, capotes e tecidos em geral: Devem ser embalados individualmente.

Materiais pequenos e/ou leves como cânulas e limas: Devem ser **obrigatoriamente** embalados, pois podem se perder durante o processo, causando obstrução da válvula e tubulação da autoclave.

Brocas e limas: Atualmente existem embalagens apropriadas para **brocas e limas**, que as protegem no processo de esterilização. Outra opção são os envelopes de papel grau cirúrgico. Brocas de aço carbono são impróprias para serem esterilizadas em autoclaves. Ao adquirir brocas novas, lembre-se de lavá-las antes de autoclavar.

Anéis de Identificação de Silicone: Lavá-los individualmente e esterilizá-los junto com o próprio instrumental, ou separadamente, desde que acomodados em envelopes de papel grau cirúrgico para que não se percam no processo e/ou obstruam as tubulações da autoclave.

Caixas e bandejas: Devem ser **totalmente perfuradas** de modo a permitir a circulação de vapor e facilitar a secagem. Estas podem ser embaladas em papel grau cirúrgico, papel crepado ou campos de algodão, conforme a especificação mais adiante. A utilização de caixas não é obrigatória, porém protegem a integridade da embalagem e o instrumental, uma vez que muitos são pérfuro-cortantes.

Para esterilizar bandejas não perfuradas, coloque-as separadas dos instrumentais, com espaços entre as mesmas para permitir a circulação de vapor.

Pacotes: Devem ser **pequenos e compatíveis** com os atendimentos (jogo clínico, jogo de periodontia, etc.), evitando reprocessamento desnecessário dos materiais não utilizados. Devem também ser bem confeccionados e lacrados cuidadosamente, para que não se rompam durante o processo de esterilização, causando obstrução nas saídas de vapor, comprometendo a esterilização e causando danos ao equipamento. Retire o excesso de ar dos pacotes, pois ele dificulta a entrada do vapor.

Pontas de instrumentais pérfuro-cortantes: Sondas exploradoras, sondas milimetradas, material de periodontia, etc. Deverão ser protegidas com gaze ou algodão para evitar que furem os pacotes, inutilizando-os.

6.2 Tipos de embalagens para esterilização em autoclave

Campos de Algodão: Os pacotes feitos com campos de algodão (40 fios por cm²) devem ser duplos. Este material tem a vantagem de não ser descartável, porém exige maior disponibilidade no tempo do empacotamento e lavagem a cada ciclo para recompor a disposição das fibras e após perderem 10% do seu peso, devem ser desprezados para este fim. Verificar visualmente a sua integridade, pois é incorreto cercir os orifícios. A barreira microbiana é da ordem de 35%, quando o tecido é novo.

Embalagens e Envelopes (papel grau cirúrgico + filmes laminados e polipropileno): Embalar os artigos diretamente em envelopes especialmente confeccionados para este fim. A barreira microbiana deste material é acima de 90%. Tem a vantagem de verificação visual do instrumental e de possuir indicadores químicos de processo. A sua correta abertura proporciona um campo estéril para colocação do instrumental. Os rolos ou tubulares possuem uma grande variedade de larguras e dobras laterais que permitem a acomodação de caixas. Para o fechamento, utilize seladora que forneça um selamento adequado (maior que 6 mm). A APECIH (2003) recomenda que a borda de selagem seja de 10 mm de largura, com distância de 3 cm do corte. Este selamento pode ser simples, duplo ou triplo. Não utilize fita para autoclave na selagem do envelope, este procedimento pode comprometer a integridade da embalagem e conseqüentemente da monitoração da esterilização. A sua reutilização é proibida.

Obs: Recomendamos a utilização das embalagens produzidas dentro dos padrões da EN 868 e/ou NBR 1 3386/95.

Papel crepado: Existem atualmente no mercado três versões (100% celulose, celulose + látex e celulose + látex + fibra sintética). As diferenças são pequenas e particularmente importantes a nível hospitalar. A vantagem do papel

crepado é ser mais resistente que o papel grau cirúrgico, pois a embalagem é dupla. Possui barreira microbiana acima de 90%.

Ao adquirir material de embalagem certifique-se do registro no Ministério da Saúde.

Filmes Plásticos Transparentes: Existe no mercado uma grande variedade de polímeros termoplásticos, com a finalidade de embalar artigos odonto-médico-hospitalares. Esse tipo de material não é indicado para esterilização, pois dificultam o processo de secagem relatado nos testes realizados na fábrica e também baseada nas considerações apresentadas por BERGO na APECIH (2003).

Caixas perfuradas próprias para autoclave: Podem ser encontradas em inox ou plástico resistente à autoclavação. Aqui se encaixam também os broqueiros e porta-limas que também devem ser específicos para autoclave. Algumas vezes, as caixas para brocas comportam a colocação de broqueiros em seu interior. O cirurgião-dentista deverá avaliar se é o melhor método, evitando múltiplas embalagens. De todo modo, as caixas não eliminam o posterior recobrimento com barreira microbiana representada pelos materiais citados acima (campo de algodão, papel grau cirúrgico, ou papel crepado). O profissional que estiver fazendo uso de autoclavação para uso imediato poderá prescindir do invólucro final, lembrando que todas as medidas de controle devem ser tomadas, e só é aconselhável para materiais semi-críticos.

ADVERTÊNCIA: Materiais do tipo não-tecido, “wraps” e similares, embora confeccionados e com registro no Ministério da Saúde, não são indicados para autoclaves gravitacionais.

Nunca improvise embalagens. As embalagens para esterilização de artigos odonto-médico-hospitalares seguem padrões de qualidade que garantem a penetração de vapor, a ausência de contaminantes e a manutenção da esterilização durante o armazenamento.

Outras opções: A indústria e comércio oferecem novos produtos a cada dia, portanto se algum novo material estiver disponível, verifique custos/benefícios e se foi confeccionado para esta finalidade, além de ter registro no órgão competente. Em caso de dúvida, entre em contato com o fabricante.

NOTA - O papel kraft (branco e pardo) é **contra-indicado pela ANVISA** (Agência Nacional de Vigilância Sanitária). Este papel não é fabricado para fins de esterilização, e apesar de não ter uma avaliação detalhada como invólucro para artigos hospitalares, possui diversas desvantagens, tais como irregularidade e inconstância na gramatura, o que compromete a resistência física, tornando-o vulnerável como barreira microbiana. Além disso, é freqüente a presença de amido, corantes e outros produtos tóxicos que podem se depositar sobre os artigos, deixando manchas. O papel kraft pardo pode apresentar na sua composição alquiltiofeno, que durante a fase de esterilização pelo vapor pode ser arrastado, gerando odor extremamente desagradável, causando náusea e cefaléia nos indivíduos expostos. Apesar disso, este papel ainda é citado como invólucro em portaria da Secretaria da Saúde do Estado de São Paulo (1994). A APECIH não recomenda o seu uso para fins de esterilização, pois, além de todas as desvantagens apresentadas, durante o ciclo de esterilização, o papel kraft solta fiapos que podem obstruir as válvulas e tubulações da autoclave.

6.3 Técnica para empacotamento de instrumentais e outros materiais

A técnica para empacotamento de material e/ou instrumental para o processo de esterilização em autoclave poderá ser em campo de tecido duplo ou papel crepado duplo e deve-se obedecer a seqüência na execução de suas dobras, conforme demonstrado na Fig.21, pág. 20.

Esta seqüência na execução das dobras não é meramente por acaso. Tem a finalidade de facilitar ao profissional o manejo na hora de seu uso e evitar a contaminação ao abrir o pacote.

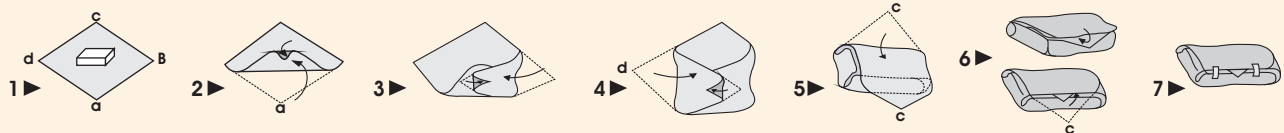


Fig.21

- 1▶ Colocar o artigo no centro do invólucro, em posição diagonal;
- 2▶ Fazer a dobra "a" e uma pequena dobra na ponta do invólucro, cobrindo totalmente o material;
- 3▶ Fazer a dobra "b" e uma pequena dobra na ponta do invólucro;
- 4▶ Repetir o mesmo procedimento na ponta "d";
- 5▶ Trazer a ponta "c" do invólucro em direção ao operador;
- 6▶ Pegar a ponta "c" do invólucro e introduzir sobre as dobras realizadas, deixando a ponta para fora do pacote para
- 7▶ facilitar sua abertura e evitar contaminação na hora de abrir;
- 8▶ Lacrar o pacote com fita crepe própria para esterilização (indicador de passagem). Identificar o pacote, anotando o artigo e o responsável pela esterilização do material.

OBS: Ao utilizar os envelopes para esterilização, os mesmos devem ser acomodados nas bandejas da autoclave com o lado de papel para cima (Fig. 23), isso facilita a evaporação do vapor resultando em uma secagem rápida e eficiente. Conheça também o suporte para envelopes Cristófoli (Fig. 24) que além de facilitar a secagem e otimiza a capacidade interna da autoclave podendo comportar até 13 pacotes.

ERRADO - Envelopes com o lado plástico p/cima

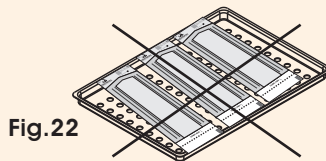


Fig.22

CORRETO - Envelopes posicionados com o lado de papel p/ cima

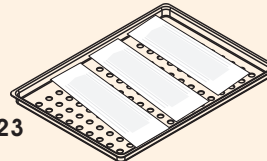


Fig.23

Suporte para envelopes Cristófoli

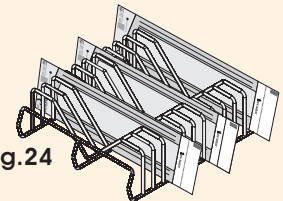


Fig.24

6.4 Recomendações para Melhor Acondicionamento do Material na Autoclave

IMPORTANTE: Use no máximo três barreiras para embalagem. Por exemplo: envelopes em papel grau cirúrgico contendo brocas, dentro de uma caixa perfurada contendo também instrumental, envolvida em papel grau cirúrgico.

- 6.4.1▶ Disponha os pacotes paralelamente uns aos outros, com espaços de pelo menos um centímetro, entre um e outro. Este cuidado favorece a circulação de vapor e facilita a secagem;
- 6.4.2▶ A padronização de abastecimento da câmara da autoclave, deve ser baseada em monitoração (Item 8, pág. 21). O abastecimento deve ser de até 75% da capacidade da câmara da autoclave, ou seja, 7 envelopes para Vitale Plus 12 e 12 envelopes para Vitale Plus 21 (envelopes 9 x 26 cm contendo 6 instrumentos cada) ou ainda 13 pacotes para cada autoclave com o uso do suporte para envelopes;

6.4.3► Não encoste campos, plásticos ou qualquer outro tipo de material nas paredes da autoclave, pois existe o risco de excesso de aquecimento e conseqüente dano ao material ou à câmara, além de dificultar a passagem de vapor, podendo inviabilizar a esterilização e/ou a secagem;

6.4.4► Certifique-se que tanto os artigos, quanto o material de embalagem são adequados para o processo de esterilização em autoclave e possuam registro no Ministério da Saúde.

6.4.5► Instrumentais desembalados:

- Utilize os instrumentais desembalados imediatamente após a sua esterilização para evitar contaminação;
- Ao acomodar os instrumentais desembalados diretamente na bandeja perfurada da autoclave, intercale-os com campos de tecido ou papel crepado para evitar a formação de corrente galvânica;
- **Nunca** esterilize artigos pequenos sem embalagem.

6.4.6► **Não coloque material quente**, recém saído da autoclave, sobre **superfícies frias**, isto poderá condensar o vapor dentro dos pacotes. Para manipulá-los forre a superfície com campo duplo de preferência estéril.

6.4.7► Atenção ao abastecer e/ou retirar os materiais da autoclave, tomando cuidado para evitar o rompimento dos pacotes.

6.4.8► Se estiver utilizando papel grau cirúrgico, coloque o pacote com a parte de papel voltada para cima, evitando a sobreposição total dos pacotes.

7. ARMAZENAMENTO DO MATERIAL ESTÉRIL

O ideal é o armazenamento em armários revestidos de fórmica fechados com prateleiras aramadas e exclusivos para esta finalidade. Os armários devem ser de fácil limpeza (semanal), em local seco e arejado, livre de odores e umidade. Jamais embaixo de pias perto de conexões da rede de água e/ou esgoto.

8. MONITORAÇÃO DO PROCESSO DE ESTERILIZAÇÃO

A monitoração nada mais é que o controle da esterilização. Utilizamos também para a padronização dos ciclos. Se todos os indicadores aprovam o ciclo, significa que a autoclave foi corretamente manuseada. Para tanto utilizamos os parâmetros:

a) Físicos - Tempo e pressão de acordo com o estabelecido por este manual, que necessitam ser observados pelo operador e devidamente registrados em todos os ciclos.

b) Químicos - Indicadores de passagem (fitas zebradas e indicadores dos envelopes) são indicadas para utilização em todos os pacotes. Estes não asseguram a esterilização, apenas evidenciam que aquele pacote passou pelo processo. Hoje, a indústria fornece uma variedade de indicadores multiparamétricos que avaliam mais de um fator de esterilização, como por exemplo, tempo e temperatura. Outros mais sofisticados integram tempo, temperatura e presença de vapor. Idealmente devem ser utilizados em todos os ciclos, ou pelo menos diariamente. Os testes realizados pela fábrica demonstraram que o ponto ideal para colocar o pacote teste é a prateleira superior, na região frontal (próximo da porta). Atenção na hora da compra de indicadores químicos, pois embora a maioria deles sejam confiáveis, alguns são específicos para determinados ciclos. Em caso de dúvida entre em contato com a consultoria em Biossegurança da Cristófoli, ver site www.cristofoli.com.

c) Biológicos - O Ministério da Saúde (BRASIL, 2000) recomenda o uso dos indicadores biológicos semanalmente, na instalação e manutenção da autoclave e também em todas as cargas que contenham artigos implantáveis. Os indicadores biológicos para autoclaves a vapor são esporos de *Geobacillus stearothermophilus*, geralmente auto-

contidos, devendo o usuário seguir as indicações do fabricante do teste para assegurar a sua validade. Existem laboratórios de microbiologia que prestam este tipo de serviço, como por exemplo o Instituto Adolfo Lutz. Para sua segurança todos os testes devem ser documentados e arquivados. Os custos para as medidas de controle, tais como testes químicos e biológicos são de inteira responsabilidade do proprietário da autoclave.

9. VALIDADE DA ESTERILIZAÇÃO

A recomendação da validade de esterilização, tanto da Vigilância Sanitária do Estado de São Paulo (SÃO PAULO, 1995), como do Ministério da Saúde (BRASIL, 2000) para autoclaves a vapor é de **7 dias**. Existe a possibilidade de validação para tempos maiores, mas devido aos custos e dificuldades no processo, são realizados apenas em centrais de esterilização de hospitais.

Este período de validade deve ser considerado desde que os pacotes tenham saído secos do processo de esterilização a vapor e armazenados em condições adequadas, isto é, com temperatura de 18 a 22 °C e umidade relativa do ar de 35 a 50% para embalagens integras.

COMO EVITAR MANCHAS SUPERFICIAIS E/OU CORROSÃO NOS INSTRUMENTAIS

As manchas nos instrumentais podem ter várias origens que podem ocorrer simultaneamente, tornando-se muitas vezes difícil identificar a sua causa.

As causas mais comuns são a utilização de água com impurezas (não destilada) e instrumentais de qualidade imprópria para autoclavação.

MANCHAS SUPERFICIAIS

- 1▶ Manchas superficiais em formato circular sem contorno definido são causadas pela secagem incorreta do instrumental antes do empacotamento;
- 2▶ Manchas de coloração amarelada ou marrom-escuras, localizadas nas extremidades de instrumentos (não confundir com manchas de ferrugem) são causadas pela pré-lavagem inadequada e permanência de matéria orgânica;
- 3▶ Manchas de cor amarela por toda a superfície do instrumento são causadas pelo superaquecimento durante o processo de esterilização;
- 4▶ Manchas de cor cinza-azuladas são causadas pela remoção inadequada das substâncias químicas detergentes;
- 5▶ Manchas de cor cinza-escuras são causadas pela remoção inadequada de desincrustantes. Este tipo de mancha é irreversível.

CORROSÃO

Pontos de corrosão são os danos mais frequentes, ocasionam a quebra do instrumental e tem sua origem por íons halógenos de soluções salinas, cloretos, iodo, resíduos de fluidos/secreções corporais, detergentes, desincrustantes e soluções desinfectantes sujas ou alteradas;

Outro fator determinante é a qualidade do instrumental. Certifique-se que o material que você esteja adquirindo ou usando é efetivamente correto para as diversas finalidades propostas.

Existe no mercado um protetor de instrumentais, removedor de manchas e oxidação (Surgi-Stain), recomendado por Guandaline (1999). O mesmo autor indica a lubrificação posterior com um óleo mineral (Premix-Slip).

POSSÍVEIS FALHAS NO PROCESSO DE ESTERILIZAÇÃO

- 1▶ Presença de ar residual na câmara e/ou no interior do pacote;
- 2▶ Confeccção de pacotes densos e grandes;
- 3▶ Tempo insuficiente de exposição ao agente esterilizante;
- 4▶ Manejo incorreto do aparelho;
- 5▶ Obstrução na saída de vapor por falta de limpeza diária do equipamento;
- 6▶ Falta de supervisão rotineira do equipamento;
- 7▶ Sobrecarga da autoclave, o abastecimento deve ser de até 75% da capacidade da câmara da autoclave, ou seja, 7 envelopes para Vitale Plus 12 e 12 envelopes para Vitale Plus 21 (envelopes 9 x 26 cm contendo 6 instrumentos cada) ou ainda 13 pacotes para cada autoclave com o uso do suporte para envelopes. As medidas de uso devem ser padronizadas em cada ciclo e para todos os consultórios. Para esta padronização utilize o item "Monitoração do Processo de Esterilização" (Pág.21).
- 8▶ Embalagens inadequadas para a esterilização em autoclave;
- 9▶ Não abertura da porta ou abertura excessiva, favorecendo a condensação de vapor d'água e umedecendo as embalagens;
- 10▶ Rompimento das embalagens durante o abastecimento ou retirada dos materiais da autoclave;
- 11▶ Falta de manutenção preventiva da autoclave;
- 12▶ Falha do equipamento, que deve ser observada pelo operador durante o ciclo.

ATENÇÃO - As falhas na esterilização são detectadas durante a monitoração.

MANUTENÇÃO PREVENTIVA

Para o melhor funcionamento e durabilidade da sua autoclave são necessários alguns procedimentos:

- 1▶ **Use somente água destilada ou osmolisada.**
 - 2▶ Mantenha a autoclave limpa. Para **câmara de alumínio**, lave a câmara internamente com água destilada, sabão neutro ou sabonete e uma esponja de fibra sintética **abrasiva**, opcionalmente utilize uma esponja de aço inox para dar brilho.
 - 3▶ Para a limpeza da **câmara de aço inox**, utilize uma esponja macia **não abrasiva** com sabão neutro ou sabonete e água destilada, para remover a espuma use um pano que não solte pêlos ou fiapos, se necessário, use polidor líquido para dar brilho (do tipo usado em pratarias) e finalize a limpeza com álcool 70°.
- ATENÇÃO!** Para a limpeza das bandejas de alumínio anodizado, utilize somente um pano umedecido em álcool 70°. A utilização de outros materiais e/ou produtos poderão riscar ou danificá-las.
- 4▶ Recomendamos a limpeza de sua autoclave mensalmente com um produto desincrustante (*Asseptic, Clean Plus ou Okssy Plus*) que foram testados pela Cristófoli com sucesso e promovem a limpeza da câmara e válvulas internas. O produto usado deverá ser diluído em 100 ml de água e colocado diretamente na câmara. Ligue a autoclave para que realize um ciclo completo mas nunca permita que a autoclave entre no ciclo de secagem, (verifique as instruções de uso do produto com o fabricante). Esses produtos poderão ser adquiridos através da Rede de Assistência Técnica da Cristófoli.
 - 5▶ A limpeza externa deve ser realizada diariamente com pano macio e sabão neutro, em seguida limpe-a completamente com álcool 70°, o fecho deve ser limpo da mesma maneira antes de cada remoção dos materiais da autoclave após a esterilização.
 - 6▶ Limpar o Anel de Vedação e a Válvula de Segurança semanalmente com um pano limpo que não solte fiapos umedecido com água. **Substitua o anel de vedação de sua autoclave anualmente, a válvula de segurança e a válvula anti-vácuo devem ser substituídas a cada 6 meses.**

APROVAÇÃO DA AUTOCLAVE

Os equipamentos são testados e monitorados individualmente, conforme os parâmetros da Tabela 6 abaixo. Além dos parâmetros físicos, todas as autoclaves são testadas com emuladores químicos classe 6. Os testes com indicadores biológicos são realizados por amostragem de lote.


Modo	Tempo de Aquecimento	Temperatura e Pressão de Esterilização	Tempo de Esterilização	Tempo de Secagem
1- Instrumental Embalado	10 a 30 min	134 °C / 216 kPa (2.2 kgf/cm ²)	10 min	30 min
2- Instrumental Desembalado	10 a 30 min	134 °C / 216 kPa (2.2 kgf/cm ²)	6 min	30 min
3- PRÍONS	10 a 30 min	134 °C / 216 kPa (2.2 kgf/cm ²)	60 min	30 min
4- Plásticos e Algodão	8 a 30 min	121 °C / 118 kPa (1.2 kgf/cm ²)	18 min	30 min
5- Tecidos	8 a 30 min	121 °C / 118 kPa (1.2 kgf/cm ²)	30 min	30 min
6- Líquidos	8 a 30 min	121 °C / 118 kPa (1.2 kgf/cm ²)	30 min	- - - -

Tabela 6 **Obs:** Os valores do tempo de aquecimento expressos levam em consideração a tabela de dados técnicos (Tabela 7) com relação à faixa de temperatura de trabalho adequada.

COMO IDENTIFICAR SUA AUTOCLAVE

O rótulo metálico que se encontra na parte posterior do equipamento, tem por finalidade a identificação dos dados técnicos da autoclave.

ATENÇÃO - A remoção do rótulo de identificação e/ou quaisquer etiquetas afixadas ao produto implicará na perda automática da garantia.



CRISTÓFOLI
BY OSSEGURANÇA

CRISTÓFOLI EQUIPAMENTOS DE BIOSSEGURANÇA LTDA
 ROD BR 158 Nº 127 - CAMPO MOURÃO - PR - BRASIL
 CEP 87309-650 - FONE: 55 44 3518 - 3432
 CNPJ 01.177.248/0001-95 - INSCR. EST. 90.104.860-65
INDÚSTRIA BRASILEIRA / MADE IN BRAZIL

S N	01 02 03 04 05 06 2006
07 08 09 10 11 12 2007	

LOT	0 1 2 3 4 5 6 7 8 9 0
0 1 2 3 4 5 6 7 8 9 0	

MODELO / MODEL AUTOCLAVE <input type="checkbox"/> ALUM. CRISTÓFOLI VITALE PLUS <input type="checkbox"/> AÇO INOX / STAINLESS STEEL	REGISTRO ANVISA / ANVISA REGISTER 10363350005 CAPACIDADE / CAPACITY / CAPACIDAD <input type="checkbox"/> 12 L <input type="checkbox"/> 21 L
---	--

POTÊNCIA / POWER / POTENCIA - Brasil/Brazil 127V ~ - 1,2 kW - 10A <input type="checkbox"/> 220V ~ - 1,2 kW - 6A <input type="checkbox"/> 127V ~ - 1,6 kW - 13A <input type="checkbox"/> 220V ~ - 1,6 kW - 8A <input type="checkbox"/> - Europa / Europe 230V ~ - 1,2 kW - 6A <input type="checkbox"/> 230V ~ - 1,6 kW - 8A <input type="checkbox"/>	TEMPO MÁXIMO DE AQUECIMENTO MAXIMUM HEATING TIME 30 Min. TIEMPO MÁXIMO DE CALENTAMIENTO CONFORMIDADE / CONFORMITY / CONFORMIDAD NORMA / STANDARD - NBR 11817 PRESSÃO MÁXIMA MAXIMUM PRESSURE 280 kPa FREQUÊNCIA FREQUENCY 50/60 Hz RESPONSÁVEL TÉCNICO / RESPONSIBLE TECHNICIAN / RESPONSABLE TÉCNICO ENG. MARCOS FUCHS - CREA/PR - 70700/D
--	--

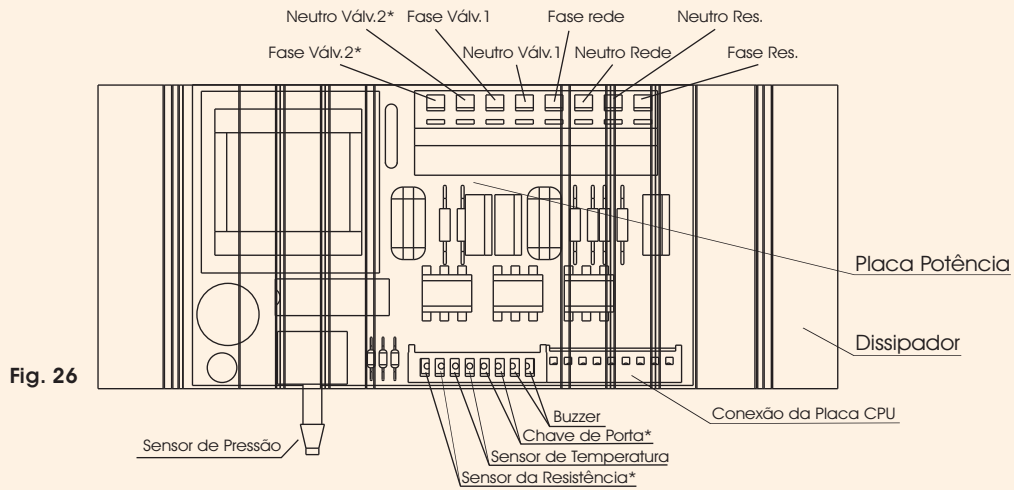
PRODUTO: AUTOCLAVE CRISTÓFOLI PARA ESTERILIZAÇÃO A VAPOR.
 PRODUCT: CRISTÓFOLI STEAM STERILIZATION AUTOCLAVE.
 PRODUCTO: AUTOCLAVE CRISTÓFOLI PARA ESTERILIZACIÓN POR VAPOR.

INSTRUÇÕES DE USO, PRECAUÇÕES, CONSERVAÇÃO E ARMAZENAMENTO: CONSULTE O MANUAL DE INSTRUÇÕES.
 USE INSTRUCTIONS, PRECAUTIONS, CONSERVATION AND STORAGE: SEE INSTRUCTION MANUAL.
 INSTRUCCIONES DE USO, PRECAUCIONES, CONSERVACIÓN Y ALMACENAMIENTO: LEA MANUAL DE INSTRUCCIONES.

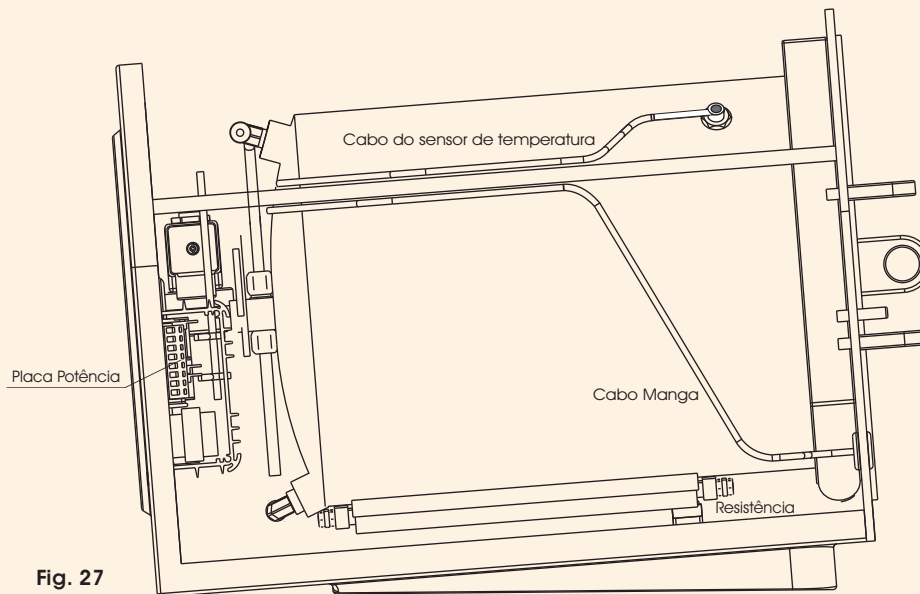
Fig. 25

ESQUEMA ELÉTRICO

Posição dos fios no circuito eletrônico



*Quando implementado



ESQUEMA HIDRÁULICO

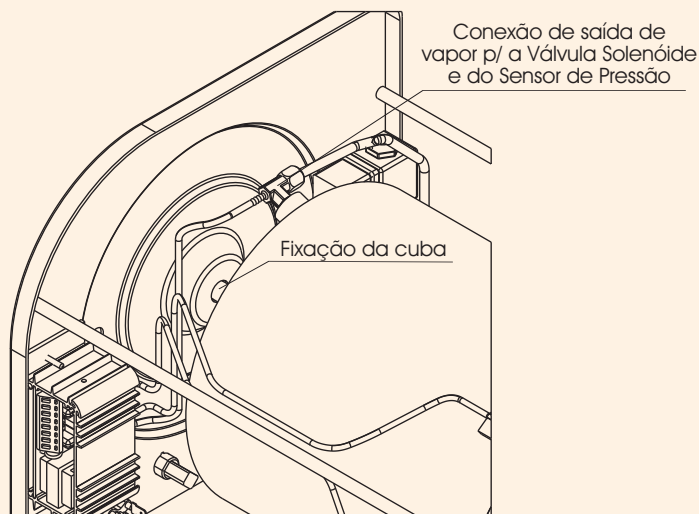


Fig. 28

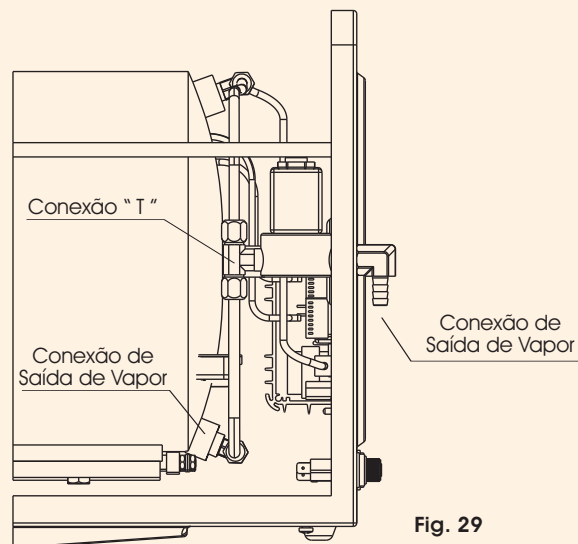


Fig. 29

RESOLVENDO PEQUENOS PROBLEMAS

ATENÇÃO! Para qualquer substituição de peças contatar a Assistência Técnica Autorizada ou o fabricante. Não recomendamos a troca de peças por pessoas não habilitadas para este fim.

Relacionamos a seguir os problemas mais freqüentes e as possíveis soluções que poderão ser realizadas pelo usuário:

A AUTOCLAVE NÃO LIGA

POSSÍVEIS CAUSAS

- Falta de energia elétrica.
- O cabo de energia não está conectado na rede elétrica ou na parte posterior da autoclave.
- Queima do circuito eletrônico.
- Queima de fusível.
- Tecla **Início** não foi mantida pressionada por 2 segundos para ligar o equipamento

SOLUÇÃO

Verifique se há tensão na rede.
Conecte o cabo adequadamente onde necessário;
Troque o conector de energia.
Consulte a assistência técnica autorizada.
Troque o fusível acoplado ao conector de energia, consulte "Instruções de Instalação", (Pág. 7 e Fig.1, pág.8).
Manter a tecla Início pressionada por 2 segundos até que seja exibida as informações iniciais (marca, modelo, versão do software)

Se o problema persistir após a verificação de todos os itens, entre em contato com a Assistência Técnica Autorizada.

A AUTOCLAVE LIGA MAS NÃO AQUECE

POSSÍVEIS CAUSAS

- Não há acionamento ao apertar a tecla início.
- Queima da resistência.
- Queima do circuito eletrônico.

SOLUÇÃO

Consulte "Como Usar a Autoclave Vitale Plus" (Pág.12).
Consulte a Rede de Assistência Técnica Autorizada (Pág.34).
Consulte a Rede de Assistência Técnica Autorizada (Pág.34).

Se o problema persistir após a verificação de todos os itens, entre em contato com a Assistência Técnica Autorizada.

A PRESSÃO DA AUTOCLAVE SOBE EXCESSIVAMENTE, ACIONANDO OS DISPOSITIVOS DE SEGURANÇA

POSSÍVEIS CAUSAS

- Obstrução parcial da válvula solenóide.
- Obstrução da mangueira localizada na saída externa de vapor.

SOLUÇÃO

Inicie o ciclo e anule em seguida para que a válvula interna se abra, passe ar nos orifícios das saídas de vapor internas e externa.

Desobstrua a mangueira localizada na saída externa de vapor.

ATENÇÃO! Nunca utilize mangueira de plástico comum, consulte "Instruções de Instalação" (Pág.7).

Se o problema persistir após a verificação de todos os itens, entre em contato com a Assistência Técnica Autorizada.

A AUTOCLAVE DEMORA PARA ATINGIR PRESSÃO OU NÃO A MANTÉM INDICANDO CICLO ANULADO

POSSÍVEIS CAUSAS

- Tensão ou amperagem elétrica menor do que a consumida pela autoclave.
- Vazamento de pressão/vapor através da válvula de segurança.
- Vazamento de pressão/vapor através do anel de vedação.
- Câmara sobrecarregada.

SOLUÇÃO

Consulte um electricista para a adequação da rede, consulte "Instruções de Instalação" (Pág. 7).

Com a autoclave desligada e fria, remova a válvula de segurança e a válvula anti-vácuo, limpe-as e recolque-as de volta em seus lugares que também deverão ser limpos, caso seja necessário, substitua-as.

Faça a manutenção preventiva (Pág.24).

O abastecimento máximo deve ser de 7 envelopes para Vitale Plus 12 e 12 envelopes para Vitale Plus 21 (envelopes 9 x 26 cm contendo 6 instrumentos cada), ou ainda 13 pacotes com o uso do suporte para envelopes para cada autoclave. Lembre-se de deixar espaços para a circulação do vapor, os pacotes não devem ser muito grandes ou apertados. Não coloque mais instrumentos do que o especificado.

Se o problema persistir após a verificação de todos os itens, entre em contato com a Assistência Técnica Autorizada.

DADOS TÉCNICOS DA AUTOCLAVE VITALE PLUS

Tabela 7

DADOS TÉCNICOS	Vitale Plus (12 litros)		Vitale Plus (21 litros)	
CAPACIDADE.....	12 litros		21 litros	
PESO.....	Alumínio - 18 kg	(incluindo suporte e bandejas)	Alumínio - 26.9 kg	(incluindo suporte e bandejas)
	Inox - 19.8 kg	(incluindo suporte e bandejas)	Inox - 31kg	(incluindo suporte e bandejas)
PESO POR ÁREA DE SUPORTE (N/m ²).....	42,9 N/m ²		45,9 N/m ²	
ESPAÇO LIVRE TOTAL.....	10 cm para cada lado da autoclave		10 cm para cada lado da autoclave	
ESPAÇO LIVRE NECESSÁRIO PARA O MOVIMENTO DA PORTA.....	34 cm		40 cm	
DIMENSÕES INTERNAS DA CÂMARA.....	22 x 33 cm		25 x 46,5 cm	
DIMENSÕES EXTERNAS DA AUTOCLAVE.....	33,5 x 33 x 48,5 cm		39,5 x 38 x 61 cm	
VOLTAGEM (Brasil).....	127 ou 220V AC		127 ou 220V AC	
	(Europa).....	230V AC		230V AC
FREQUÊNCIA.....	50/60 Hz		50/60 Hz	
POTÊNCIA.....	1200 Watts		1600 Watts	
CONSUMO ELÉTRICO.....	285 Watts por ciclo		500 Watts por ciclo	
PRESSÃO MÍNIMA E MÁXIMA	0 a 4 kgf/cm ²		0 a 4 kgf/cm ²	
TEMPERATURA MÍNIMA E MÁXIMA	100°C a 152°C		100°C a 152°C	
TEMPERATURA DA ÁGUA DRENADA.....	100°C		100°C	
CALOR TOTAL EM JOULES TRANSMITIDO EM UMA HORA.....	771 KJ		1.672 KJ	
FAIXA DE TEMPERATURA DE TRABALHO ADEQUADA..	15°C a 40°C		15°C a 40°C	

CERTIFICADO DE GARANTIA

- A **CRISTÓFOLI EQUIPAMENTOS DE BIOSSEGURANÇA LTDA**, garante por 2 (dois) anos as autoclaves Vitale Plus contra quaisquer defeitos de fabricação, a partir da emissão da Nota Fiscal de compra.
- As despesas de instalação/locomoção e/ou estada do técnico para a instalação e/ou assistência técnica serão de responsabilidade do comprador/proprietário, bem como as despesas de frete para o envio de equipamento (s) para conserto na fábrica ou para a Assistência Técnica Autorizada, ou ainda no caso de envio de peças.
- A **CRISTÓFOLI EQUIPAMENTOS DE BIOSSEGURANÇA LTDA**, não se responsabiliza por danos causados por materiais não autoclaváveis ou desgastes naturais sofridos por materiais de baixa resistência à autoclavação.
- A garantia não cobre danos provocados pelo uso indevido do equipamento, negligência, testes biológicos, acidentes, instalação inadequada e/ou ligação em voltagem errada e reparos efetuados por pessoas não autorizadas pela **CRISTÓFOLI EQUIPAMENTOS DE BIOSSEGURANÇA LTDA**.
- O Anel de Vedação, Fusível, Válvula de Segurança, Válvula Anti-Vácuo, Suporte de Bandejas, Bandejas e Cabo de Energia não fazem parte desta garantia. A Câmara e a Válvula Solenóide perdem a garantia quando não se utiliza água destilada ou quando partes dos instrumentais ou resíduos de embalagens se soltam dentro da câmara obstruindo a válvula.

ATENÇÃO! O desrespeito a qualquer recomendação de uso e manutenção da autoclave contidas neste manual, acarretará no cancelamento imediato desta garantia.

COMO PROCEDER EM CASO DE CONSTATAÇÃO DE DEFEITOS

Antes de realizar o contato tenha sempre à mão o modelo do seu equipamento, voltagem, número de série e data de fabricação (que se encontram na etiqueta de identificação localizada na parte posterior do equipamento conforme mostrado na Pág. 8, Fig.1 e Pág. 25, Fig.25) e uma descrição do problema. Contate então a Cristófoli através do **CAC - Central de Atendimento ao Cliente** pelo telefone 0800-44-0800 ou (44) 3518-3434 ou ainda pelo Fax:(44) 3518-3437 para uma avaliação e eventual reparo do seu equipamento.

Para facilitar seu atendimento, enviar para o endereço abaixo somente uma cópia da nota fiscal se o "Formulário de Registro de Garantia do Produto" (formulário avulso que acompanha o produto) já foi enviado à Cristófoli.

Caso contrário, preencha e envie-o imediatamente, junto com uma cópia da nota fiscal, ou ainda, faça uma cópia do "Formulário de Garantia" na página 31, preencha-o, anexe uma cópia da nota fiscal e envie para o endereço abaixo:



CRISTÓFOLI EQUIPAMENTOS DE BIOSSEGURANÇA LTDA.
Rod. BR 158, nº127 - Campo Mourão - PR - Brasil.
CEP 87309-650
CNPJ 01.177.248/0001 - 95 - Inscr. Est. 90104860-65
Website: www.cristofoli.com - e-mail: cristofoli@cristofoli.com

FORMULÁRIO DE GARANTIA

NOME		
ESPECIALIDADE		
CNPJ/CPF	E-MAIL	
ENDEREÇO		
BAIRRO	CIDADE	UF
CEP	FONE	FAX
Nº NOTA FISCAL DE COMPRA	DATA DA EMISSÃO	/ /
REVENDEDOR		
MODELO	VOLTAGEM	
Nº SÉRIE / LOTE	DATA DE FABRICAÇÃO	/ /
DATA DE INSTALAÇÃO	/	/
DESCRIÇÃO DA OCORRÊNCIA		

Não destaque este formulário, preencha-o e guarde para utilização caso necessite de Assistência Técnica. Envie o formulário avulso que se encontra dentro da autoclave para a Cristófoli o mais breve possível.

ORIENTAÇÃO PARA DISPOSIÇÃO FINAL DAS AUTOCLAVES

O meio ambiente é um bem de todos os cidadãos, portanto cabe a cada um de nós tomarmos atitudes que visem a sua preservação ou redução de danos decorrentes da vida humana causados a este bem tão importante.

Todos os equipamentos possuem um período de vida útil, sendo que não é possível precisar esta duração, pois isso varia de acordo com a intensidade e a forma de uso.

Afirmando nossa preocupação, com o meio ambiente, vimos orientar a disposição final adequada dos componentes de nossos produtos. Devido ao desenvolvimento contínuo e acelerado de novas tecnologias de reciclagem e de reutilização de materiais, orientamos ao usuário de nossos produtos a busca da melhor disposição no momento do descarte da autoclave. Desde já orientamos o encaminhamento de todos os componentes metálicos e plásticos de sua autoclave para a reciclagem, procurando assim, reduzir o consumo de matéria-prima não renovável.

Cabe lembrarmos que a embalagem da autoclave, conforme indicação na mesma, é reciclável.

Outros itens a serem observados para a preservação do nosso planeta:

- Reduza a quantidade de material de consumo;
- Reutilize os bens duráveis o máximo possível;
- Faça a disposição correta dos resíduos de amálgama, pois o mercúrio contamina o solo;
- Recicle os materiais no final de sua vida útil.

Para melhor auxiliar nossos clientes disponibilizamos o serviço de consultoria em Biossegurança Cristófoli.

Liliana Junqueira de P. Donatelli
Bióloga - CRB 18469/01-D
Com aperfeiçoamento em Biossegurança
Consultora Cristófoli em Biossegurança
Consultoria@crisstofoli.com ou crisstofoli@crisstofoli.com

Docs/Layouts Informativos/Manuais em Revisão/Vitale Plus Port.Rev.1

LINKS DE INTERESSE

www.anbio.org.br	Associação Nacional de Biossegurança
www.anvisa.gov.br	Agência Nacional de Vigilância Sanitária
www.ccih.med.org.br	Site do livro Infecções Hospitalares e suas interfaces na Área da Saúde coord. Dr. Antonio Tadeu Fernandes, área médica
www.cdc.gov	<i>Centers for Disease Control and Prevention Office of Health and Safety</i> - em inglês
www.crisstofoli.com	Website da Cristófoli
www.cvs.saude.sp.gov.br	Vigilância Sanitária do Estado de São Paulo
www.fob.usp.br	Faculdade de Odontologia de Baurú
www.riscobiologico.org	Risco Biológico, debates e matérias sobre o tema
www.saude.gov.br	Ministério da Saúde
www.saude.pr.gov.br	Secretaria da Saúde do Estado do Paraná
www.saude.sp.gov.br	Secretaria da Saúde do Estado de São Paulo (Procure também o site do seu estado)
www.who.int/emc	Site da OMS - Organização Mundial de Saúde (<i>World Health Organization</i>) em inglês - manual citado acima disponível para download.

REFERÊNCIAS BIBLIOGRÁFICAS

APECIH- ASSOCIAÇÃO PAULISTA DE ESTUDOS E CONTROLE DE INFECÇÃO HOSPITALAR. Esterilização de Artigos em Unidades de Saúde. 1998.

APECIH- ASSOCIAÇÃO PAULISTA DE ESTUDOS E CONTROLE DE INFECÇÃO HOSPITALAR. Limpeza, Desinfecção de Artigos e Áreas Hospitalares e Antissepsia. 1999.

APECIH- ASSOCIAÇÃO PAULISTA DE ESTUDOS E CONTROLE DE INFECÇÃO HOSPITALAR. Controle de Infecção na Prática Odontológica. 2000.

APECIH- ASSOCIAÇÃO PAULISTA DE ESTUDOS E CONTROLE DE INFECÇÃO HOSPITALAR. Esterilização de Artigos em Unidades de Saúde. 2. ed., 2003.

BRASIL, MINISTÉRIO DA SAÚDE. Controle de Infecções e a Prática Odontológica em Tempos de AIDS. Manual de Condutas, 2000.

DONATELLI, Líliliana Junqueira de P. Manual de Biossegurança para Odontologia. 2003.

FERNANDES, Antonio Tadeu; FERNANDES, Maria Olívia Vaz; RIBEIRO FILHO, Nelson. Infecção Hospitalar e suas Interfaces na Área da Saúde. Editora Atheneu, 2000.

FOB. Faculdade de Odontologia de Bauru. Manual de Biossegurança. Universidade de São Paulo, 2000.

GUANDALINE, Sérgio Luiz; MELO, Norma Sueli Falcão de Oliveira; SANTOS, Eduardo Carlos de Peixoto. Biossegurança em Odontologia. Editora Edelbra, 2ª. ed., 1999.

GUIMARÃES JR, Jairo. Biossegurança e Controle de Infecção Cruzada em Consultórios Odontológicos. São Paulo: Livraria Santos, 2001.

SÃO PAULO (ESTADO) Resolução SS 374. Norma Técnica sobre Organização do Centro de Material e Noções de Esterilização. 1995.

SÃO PAULO (ESTADO) Resolução SS 15. Norma Técnica Especial Referente ao Funcionamento de Estabelecimentos de Assistência Odontológica. 1999.

TEIXEIRA, Pedro; VALLE, (orgs) Sílvio. Biossegurança - Uma Abordagem Multidisciplinar. Editora Fiocruz, 2002.

VASCONCELOS, Jacqueline. Apostila de Esterilização. Recife.

NS-EN 980, Maio de 1996.

International Standard ISO 15223, Abril 2000.

International Standard ISO 15223 - Amendment 1, Agosto 2002.

Norma ABNT-NBR 12914.

NS EN 1041, Fevereiro 1998.

REDE DE ASSISTÊNCIA TÉCNICA AUTORIZADA - ATUALIZADA EM 27/10/2006

ALAGOAS

Rua 339, 26 - Nova Metrópole
Fone: (0**85) 3213-3774/9988-9121

MACEIÓ

Opção Assistência Técnica
Rua Dias Cabral, 218 - Centro
Fone: (0**82) 3326-4171

Elétrica J. Omena

Rua Coronel Vieira Peixoto, 25 - Centro
Fone: (0**82) 326-6336/346-0979

AMAZONAS

MANAUS

Lincer

Cj Jardim do Edem - Rua "A", 04 - Alvorada
Fone: (0**92) 3657-4563/3657-4574

BAHIA

EUNÁPOLIS

Odonto Tec

Pç. do Gusmão 20 A - Gusmão
(0**73)3281-5193 / 9992-0413

ILHÉUS

Durklein Serviços

Rua Visconde de Mauá, 230 - Centro
Fone: (0**73) 634-6000/9981-6000

SALVADOR

Maxxi Doctor

Av. General Graça Lessa, 100 - VI do Ogunjá
Fone: (0**71) 3356-3393/3356-5288

Tecnoshopping Dental

Av. Tancredo Neves, 805-A - Caminho das Árvores
Fone: (0**71) 341-3096/8804-9455

CEARÁ

CAUCAIA

Dental Nordeste

DISTRITO FEDERAL

BRASÍLIA

Equipo Técnica

CLN 105 Bloco "A" Loja 38 - Asa Norte
Fone: (0**61) 3340-5942/3034-1719

O P F Assistência

SCS QD 05 BL C 125 Sobreloja 26,
Galeria Nova Ouvidor - Santa Comercial Sul
Fone: (0**61) 3226-4436/9115-7468

ESPÍRITO SANTO

ANCHIETA

Odontec

Alto Pongal S/nº - Córrego da Prata
(0**28) 3536-6112 / (0**27) 9923-2214

CARIACICA

Delttec Assistência Técnica

Rua Pio XII, 25 - Campo Grande
Fone: (0**27) 3216-1261/9961-8212

VITÓRIA

Central de Serviços

Rua Armando M de Oliveira SL 3011 Nº10
Goiabeiras
Fone: (0**27) 3345-6246/8116-0362

GOIÁS

ANÁPOLIS

Odontoscope

Av. do Contorno, 1093 - Centro
Fone: (0**62) 321-0555/9608-2059

CALDAS NOVAS

Tecnocaldas

Esta lista está sujeita a alterações, visite o nosso site www.cristofoli.com ou entre em contato pelo fone 0800 44 0800 para verificar possíveis atualizações.

Av. Dos Turistas Qd.05 Lt.01, S/Nº - Jd. Dos Turistas
Fone: (0**64) 454-2107/9905-0705

GOIÂNIA

Biotek Odonto-Hospitalar

Av. Fued Jose Sebba, 389 - Quadra 31- Lote 06
St Leste Universitário
Fone: (0**62) 3218-2300/ 9979-9410

Doctor Shop

Rua Henrique Silva (0083), 420 - Setor Sul
Fone: (0**62) 3218-5034/3218-2322

Hospcom

Rua 104, 74 Qd F-21, LT.10
Fone: (0**62) 3241-5555/8117-8527

SOS Equipamentos

Rua 68, 357 - Centro
Fone: (0**62) 3212-2023/3223-3481

RIO VERDE

Doctor Shop

Rua Abel Pereira de Castro, 1424 - Setor Central
Fone: (0**64) 623-2371/(0**62)9957-6815

MATO GROSSO

CUIABÁ

Deyve-Tec

Av. Ten Cel Duarte, 1282 (Fundos) - Centro
Fone: (0**65) 322-6085/9959-5952

R D Odonto

Av. Beira Rio, 3772 - Dom Aquino
Fone: (0**65) 634-2387/9983-1587

MATO GROSSO DO SUL

CAMPO GRANDE

J B Assist Téc

Rua Sete de Setembro, 1042 - Centro
Fone: (0**67) 383-3992

DOURADOS

Anesterilav

Av. Presidente Vargas, 2105 - VI Progresso
Fone: (0**67) 421-8673/9971-6449

NOVA ANDRADINA

Odontonan Assist Téc

Rua Joaquim Sampaio Neto, 680 - Guiomar S Andrade
Fone: (0**67) 441-5484/912-5484

MINAS GERAIS

AIMORES

Dental Bragio

Rua Pedro Nolasco, 221 - Centro
Fone: (0**33) 3267-1042/9981-8253

ANDRADAS

Dental Casaroto

Rua Major Bonifacio, 788 A - Centro
Fone: (0**35) 3731-2388/9944-2188

BELO HORIZONTE

Central Técnica

Rua Campos Sales, 533 - Nova Suíça
Fone: (0**31) 3371-3121/9634-4567

Dental Técnica

Rua Castro Menezes, 100 - Santa Maria
Fone: (0**31) 3388-1375/8801-0062

Odontomax

Av. Josefino Gonçalves da Silva, 151 - Goiânia
Fone: (0**31) 3488-6669/9634-2521

Protécnica

Rua Visconde de Taunay, 197 - São Lucas
Fone: (0**31) 3223-2666

CARATINGA

Odontec

Av. Catarini Cimini, 177 - Centro
Fone: (0**33)3321-9484/9105-7022

Odonto Ramos

Av. Olegario Maciel, 82 Sl 102 - Centro
Fone: (0**33) 3322-3585/9974-8015

Esta lista está sujeita a alterações, visite o nosso site www.cristofoli.com ou entre em contato pelo fone
0800 44 0800 para verificar possíveis atualizações.

CONSELHEIRO LAFAIETE

Top Equipamentos

Rua Coronel José Joaquim Queiróz Jr., 127,
Campo Alegre
Fone: (0**31)3763-7388/9987-0687

DIVINÓPOLIS

Divitec

Rua Américo Martins, 180 - Esplanada
Fone: (0**37)3222-4587/9987-9057

GOVERNADOR VALADARES

SOS Odonto

Rua Ribeiro Junqueira, 261 - Esplanada
Fone: (0**33) 3271-4636/3272-1109

IPATINGA

Atecdonto

Rua Equador, 132 - Cariru
Fone: (0**31) 3825-1328/9988-6328

ITABIRA

Odontomed

Rua dos Cravos, 841 - São Pedro
Fone: (0**31) 3831-2948/9995-4719

ITAJUBÁ

Reinke Assistência Técnica

Rua José Verano da Silva, 101 - Cruzeiro
Fone: (0**35) 3622-4392/3622-1445

ITUIUTABA

SOS Tec

Av. 3A com 30 e 22, 474 - Progresso
Fone: (0**34) 3268-6503/9962-4291

JUIZ DE FORA

Equotec

Rua Barbosa Lima, 161 - Centro
Fone: (0**32) 3215-3584/9112-8263

Odontotecnica

Rua Halfeld, 513 sala 204 - Centro
Fone: (0**32) 3215-7411/3211-5958

LAVRAS

Odontecnica Lavrense

Rua Dep. Castejon Branco, 105A - Jd Fabiana
Fone: (0**35) 3822-1892/9979-1667

MANHUAÇU

Aste Odonto

Monsenhor Gonzales, 630 - Centro
Fone: (0**33) 3331-4834/9984-0888

MONTES CLAROS

Odonto Service

Rua Januária, 704, Centro
Fone: (0**38) 3221-9137/3221-5102

PATOS DE MINAS

R P Odontopatos

Rua Major Gote, 335 Lj 01 - Centro
Fone: (0**34) 3821-9457

POÇOS DE CALDAS

Dental Samia

Rua Barão do Campo Místico, 08 - Centro
Fone: (0**35) 3722-2552

Maurotec

Rua Paraiba, 537 Cj 002-A - Centro
Fone: (0**35)3722-4432/9987-2913

Odontotec

Pç. Mons Faria de Astro, 32 - Centro
Fone: (0**35) 3714-7888/9952-9478

POUSO ALEGRE

Dental Samia

Rua Santa Catarina, 34B - Centro
Fone: (0**35) 3422-1598/9967-0017

SETE LAGOAS

Assistec

Rua Teófilo Otoni, 1021 Lj 13 - Centro
Fone: (0**31) 3773-4923/8845-9659

TEÓFILO OTONI

Jotécnica

Endereço: R. Epaminondas Otoni 702 4º andar
S1406 - Edif. Palácio do Comércio - Centro
(0**33) 3521-4240 / 9985-1345

Esta lista está sujeita a alterações, visite o nosso site www.cristofoli.com ou entre em contato pelo fone 0800 44 0800 para verificar possíveis atualizações.

UBERABA

Odontolog

Rua Colatina, 12 - Jd Espírito Santo
Fone: (0**34) 3338-3883/9968-2501

VISCONDE DO RIO BRANCO

DentalCavi

Av. Dr. Carlos Soares, 237 loja 06 - Centro
Fone: (0**32) 3551-2980/8812-4314

PARÁ

BELÉM

Odontécnica

Passagem de Vilhena, 42 - Montese
Fone: (0**91) 3274-0717/3253-6028

PARANÁ

CAMPO MOURÃO

Biotec

Av. Manoel M. De Camargo, 111 - Centro
Fone: (0**44) 3523-7702/9978-8277

CASCAVEL

Assist Med

Rua Fortaleza, 664 - Centro
Fone: (0**45) 3223-4243/9105-7022

Odonto Oeste

Rua Terezina, 609 - Cancelli
Fone: (0**45) 3223-3588/3225-5436

CIANORTE

Dentalmed

Rua Alvares Cabral, 836 - Centro
Fone: (0**44) 3629-3569/9977-1994

CORNÉLIO PROCÓPIO

Automatic

Rua Bento Ferraz Campos, 243 Lj 1 - Jd Bela Vista
Fone: (0**43) 523-4941/9975-0425

CURITIBA

ATAC

Av. Iguaçu, 863 Sl 8 - Rebouças
Fone: (0**41) 3223-8375/9902-5491

FOZ DO IGUAÇÚ

Kalmo Dental

Av. General Meira, 3159 - Ouro Verde
Fone: (0**45) 3223-8375/3527-1982

FRANCISCO BELTRÃO

Odonto Tec

Rua Sergipe, 991 - Centro
Fone: (0**45) 3523-1091/9975-0719

LONDRINA

Equipposhow

R. Jandaia, 120 - Jd. Alvorada
(0**43) 3347-7878/ 9994-2059

Odonto Ar

Rua Alagoas, 1050 - Centro
Fone: (0**43) 3326-1202/9995-7290

MARECHAL CÂNDIDO RONDON

Assistec

Av. Rio Grande do Sul, 5020 - Centro
Fone: (0**45) 3254-6166/9965-3846

MARINGÁ

Oralftec

Rua Independência, 258 Sl-06 - Zona 4
Fone: (0**44) 3031-5060/9103-5054

PATO BRANCO

Cermed

Rua Timbira, 256 - Menino de Deus
Fone: (0**46) 3224-4649/3225-1561

PONTA GROSSA

Márcio José Delabernarda

Av. União Pan-Americana, 1000, Bl 6. AP 303
Colônia Santa Luzia
Fone: (0**42) 3222-5734/9976-9717

PONTAL DO PARANÁ

Odonto Service

Rua Antonina, 492 - Balneário Miami
Fone: (0**41) 3458-3845/9998-4059

Esta lista está sujeita a alterações, visite o nosso site www.cristofoli.com ou entre em contato pelo fone
0800 44 0800 para verificar possíveis atualizações.

SANTO ANTONIO DA PLATINA

Agile

R. 24 de maio, 907 - Centro
Fone: (0**43) 3534-1779/ 9977-0779

UNIÃO DA VITÓRIA

J L Chagas

Av. Manoel Ribas, 1048 - Centro
Fone: (0**42) 3522-8453

PERNAMBUCO

RECIFE

Tecnodont

Rua Gouveia de Barros, 224 - Sto Amaro
Fone: (0**81) 3221-1392/9126-1391

PIAÚÍ

TERESINA

Tec-odont

Rua Lisandro Nogueira, 1439 - Centro
Fone: (0**86) 222-6222/9982-6531

RIO DE JANEIRO

CAMPOS DOS GOYTACAZES

Nova Dental

Rua José F Sanguedo, 205 Lj "A",
Horto Municipal
Fone: (0**22) 2722-7094/2733-0906

DUQUE DE CAXIAS

Universal Tec

Rua Nunes Alves, Nº 13 SL 239 - Centro
Fone: (0**21) 3653-2786

ITAPERUNA

Diltec

Rua Buarque de Nazaré, 373 - Centro
Fone: (0**22) 3823-1187/9988-9642

NITERÓI

Manzano Assist Tec

Rua Cel Gomes Manchado, 173 Sl 203 - Centro
Fone: (0**21) 2621-3906/2613-0095

PETRÓPOLIS

Asteco

Rua Dr Nelson de Sa Earp, 45 Sobreloja 9 - Centro
Fone: (0**24) 2243-0575/2243-6751

RIO DE JANEIRO

Asteclin

Rua Pereira Lopes, 135 Lj "A" - Bemfica
Fone: (0**21) 3860-6358/2589-5715

Emformate Empresa Forn de Materiais Ltda.

Rua Barão de Cotegipe, 325 - Vila Isabel
Fone: (0**21) 2577-3344/2577-2241

M N Manutenção

Travessa da Generosidade, 152 - Vila da Penha
Fone: (0**21) 3301-7792/9167-3005

P L K Equipamentos

Rua Delfina Alves, 221 - Madureira
Fone: (0**21) 2458-9161/9962-1259

VOLTA REDONDA

Odontotec

Lrg Nove de Abril, 26 Sl 225 - Vi Sta Cecília
Fone: (0**24) 3342-1575/3342-0565

RIO GRANDE DO SUL

CAXIAS DO SUL

Funek

Rua General Mallet, 209 - Rio Branco
Fone: (0**54) 215-1822/215-1775

NOVO HAMBURGO

Dental Técnica

Rua Santa Maria, 207 - Ideal
Fone: (0**51) 581-4065/582-7379

PASSO FUNDO

Hospitec Assist Tec

Av 7 de Setembro, 140 Sl 03 - Centro
Fone: (0**54) 312-3344/312-9455

Esta lista está sujeita a alterações, visite o nosso site www.cristofoli.com ou entre em contato pelo fone 0800 44 0800 para verificar possíveis atualizações.

PELOTAS

Comercial A G B

Av. Duque de Caxias, 390 sala 16 - Fragata
Fone: (0**53) 3278-5420/9105-0134

PORTO ALEGRE

Odontotec

Rua Buarque de Macedo, 610 - S Geraldo
Fone: (0**51) 3342-0731/3342-2063

TENENTE PORTELA

Wink Assistência

Rua Artur Ambros, 420 - Centro
Fone: (0**55) 3551-1565/9997-0688

RONDÔNIA

VILHENA

Trininfo

Rua Marcos da Luz, 80 - Centro
Fone: (0**69) 3321-6238/9968-3196

RORAIMA

BOA VISTA

Prosserv

Av. Major Willians, 1027 - Centro
Fone: (0**95) 623-8978/9962-3152

SANTA CATARINA

BALNEÁRIO CAMBORIÚ

Edontec

R. 910 nº 360, Sl. 02 - Centro
Fone: (0**47) 9994-1923

BLUMENAU

Odonto Blu

Rua São Paulo, 2388 Sl 4 - Itoupava Seca
Fone: (0**47) 323-6149/9982-6869

Selmar Assistência

Rua Theodoro Holtrup nº 670 - Vila Nova
Fone: (0**47) 323-9616

Tecnosergio

Rua Iguaçu, 75 - Itoupava Seca
Fone: (0**47) 323-8404/323-9163

CHAPECÓ

Dental Glanert

Rua 7 de Setembro - 250 E, Sl 02 - Centro
Fone: (0**49) 322-0437

FLORIANÓPOLIS

Dental Tiradentes

Rua Tiradentes, 240 Lj 01 - Centro
Fone: (0**48) 224-1202/8406-9414

RCS

Rua Prefeito Tolentino de Carvalho, 187, Baln.Estreito
Fone: (0**48) 244-6422/9903-5195

ITAJAÍ

Dipeve

Rua Carlos Seara, 377 - VI Operária
Fone: (0**47) 348-1117

Odomed

Rua Gaspar, 137 - Vila Operária
Fone: (0**47) 3349-0001/9106-1278

JOAÇABA

Odontomedica

Rua Francisco Lindner, 101 Sl 01 - Centro
Fone: (0**49) 521-3391/9997-3825

JOINVILLE

Edontec

Rua Nicéas Gonçalves da Maia, 96 - Itaum
Fone: (0**47) 466-5732/9971-0133

R V Assistência Técnica

Rua Santo André, 35 - Guanabara
Fone: (0**47) 436-0988/9961-7664

LAGES

Supridental

Rua Benjamim Constant, 474 - Centro
Fone: (0**49) 3223-2066/9971-9077

RIO DO SUL

Esta lista está sujeita a alterações, visite o nosso site www.cristofoli.com ou entre em contato pelo fone 0800 44 0800 para verificar possíveis atualizações.

Odomed

Rua Henrique Schutz, 127 - Laranjeiras
Fone: (0**47) 521-4458/9988-8555

SÃO MIGUEL D'OESTE

Dental Corá

Rua Duque de Caxias, 915 - Centro
Fone: (0**49) 621-2083/9988-9094

TUBARÃO

VBM Dental

Rua Laguna, 356 Sl 01 - Oficinas
Fone: (0**48) 626-6792/9986-8010

SÃO PAULO

AMERICANA

Savatel

Rua Paissandu, 414 - VI Galo
Fone: (0**19) 3461-7305/3462-5713

ARAÇATUBA

Tec Odonto

Rua Cons Oscar R Alves, 1002 - VI Mendonça
Fone: (0**18) 3623-4587/9781-5827

ARARAQUARA

Astech

Av. Djalma Dutra, 1427 - Centro
Fone: (0**16) 3322-0899/3332-6010

BAURÚ

Odonto Isa

Rua Rui Barbosa, 15-05, Jd. Bela Vista
Fone: (0**14) 3226-1233/9701-7839

BOITUVA

Odonto Fix

Rua Angelo Ribeiro, 352 - Centro
Fone: (0**15) 3263-1214/9705-000

BOTUCATU

Elétrica Massera

Rua José Torres Filho, 240 - Jd. Peabiru
Fone: (0**14) 3882-7443/9708-1451

CAMPINAS

Alka Assist Tec Odonto

Av. Dr Alberto Sarmiento, 667 - Bonfim
Fone: (0**19) 3242-6458/9116-2945

Gerentec

Rua Quintino Bocaiúva, 609 - Bonfim
Fone: (0**19) 3241-8145/9749-2603

GUARULHOS

Dentotec

Rua Ana Soares Barcellos, 33 - Ponte Grande
Fone: (0**11) 6421-0312/6421-6565

JACAREI

Cirúrgica Vila Garcia

R. São Marcos Nº 126 - Jardim São José
CEP 12300-000
Fone: (0**12) 3962-1758/8124-4841

LIMEIRA

Vitalmed

Rua Carlos Gomes, 23 - Centro
Fone: (0**19) 3442-6398/3453-9376

LINS

Ótica Dental Moderna

Rua Sete de Setembro, 200 - Centro
Fone: (0**14) 3523-6195/9725-4919

PIRACAIA

Wilson Autoclaves

Av. Doutor. Cândido Rodrigues, 227 - Centro
Fone: (0**11) 4036-6300/4036-3468

PIRACICABA

Eletrônica São Francisco

Rua Benjamin Constant, 1871 - Centro
Fone: (0**19) 3434-5377

Tecnodont

Rua Regente Feijo, 2510 - VI Monteiro
Fone: (0**19) 3433-4500/9708-9644

PRESIDENTE PRUDENTE

Med Lab II

Rua Antenor Gonçalves, 250 - VI Euclides

Esta lista está sujeita a alterações, visite o nosso site www.cristofoli.com ou entre em contato pelo fone 0800 44 0800 para verificar possíveis atualizações.

Fone: (0*18)222-7315/9742-7661

SANTOS

Ignácio Com. Assist. Eqpto

Rua Comendador Martins, 20 - VI Matias

Fone: (0*13) 3222-3394/3222-9200

SÃO JOSÉ DO RIO PRETO

Di Mori

Rua Santa Maria, 496 - VI Aurora

Fone: (0*17) 3234-2427/3235-4818

E.D. Com. Ass.

Av. Rubião Júnior, 2401, sala 05, Boa Vista

Fone: (0*17) 3235-1929/9706-9662

SÃO JOSÉ DOS CAMPOS

Odontoparts

Est do Cajuru, 3151 Casa 91 - Campos de S José

Fone: (0*12) 3923-5238/9711-3736

SÃO PAULO

Ano Luz Eletrônica Ltda.

Rua São Patrício, 162 - Santana/Tucuruvi

Fone: (0*11) 6201-9017/9887-7264

Dental Stilo

Rua Melo Peixoto, 1483 - Tatuapé

Fone: (0*11) 295-0202/6867-3874

Konsertec

Av. Cupece, 1506

Jardim Prudência

Fone: (0*11) 5563-9246/9576-8216 Renato

Odontotecnica Saúde

Av. Indianópolis, 2631 - Indianópolis

Fone: (0*11) 5581-0055/6193-8811

SOROCABA

Dental Pássaro

Rua Santa Clara, 65 - Centro

Fone: (0*15) 2101-6789/3233-8686

TUPÃ

Odontec

Av. Santos Dumont, 658 Bl 03, Ap 33 - VI Santa Francisca

Fone: (0*15) 3221-2824/9774-4852

SUMARÉ

Fernoodonto

Av. Duque de Caxias, 576 - Jd João Paulo II

Fone: (0*19) 3873-4132

TAUBATÉ

Odonto Imagem

Rua dos Operários, 41 - Centro

Fone: (0*12) 3222-4675/8113-4295

Dental Prado

Rua Bororós, 900 - Centro

Fone: (0*14) 3404-1100

Esta lista está sujeita a alterações, visite o nosso site www.cristofoli.com ou entre em contato pelo fone 0800 44 0800 para verificar possíveis atualizações.

Esta lista está sujeita a alterações, visite o nosso site www.cristofoli.com ou entre em contato pelo fone 0800 44 0800 para verificar possíveis atualizações.